

第13章 電気設備及び火気使用設備に係る消火設備

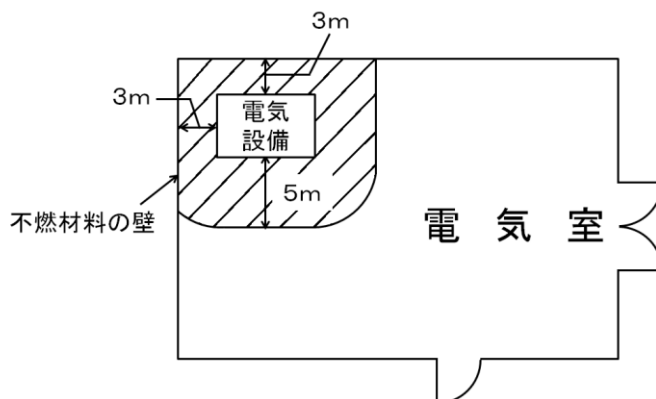
第1 電気設備が設置されている部分に関する基準

- 1 令第13条第1項表中「発電機、変圧器その他これらに類する電気設備」には、次に定めるものが含まれるものであること
 - (1) 燃料電池発電設備、変電設備、内燃機関を原動力とする発電設備等（これらの設備については、全出力が20キロワット以上のもの）若しくは急速充電設備（全出力が20キロワットを超えるのもの）又は蓄電池設備（蓄電池容量が10キロワット時以下のもの及び蓄電池容量が10キロワット時を超え20キロワット時以下のものであって「蓄電池設備の出火防止措置及び延焼防止措置に関する基準（令和5年消防庁告示第7号）第2に定めるもの」を除く。）
 - (2) (1)に定めるものの電路に接続するリアクトル、電圧調整器、油入開閉器、油入コンデンサー、油入遮断器、計器用変成器等（以下「電気機器類」という。）。ただし、次に掲げるものを除く。
 - ア 内部に電気機器類を含まない配電盤、分電盤又は制御盤
 - イ 冷却又は絶縁のための油類を使用せず、かつ、水素ガス等の可燃性ガスを発生するおそれのないもの
- 2 令第13条第1項表中「発電機、変圧器その他これらに類する電気設備が設置されている部分」及び規則第6条第4項中「電気設備がある場所」の床面積は、次の各号により求めるものであること。なお、電気設備が屋外に設置され、当該電気設備と同一の電路に接続される電気機器類が屋内に設置されている場合における当該電気機器類及び急速充電設備のうち分離型の充電ポスト部分は、令第13条に係る規制の対象には当たらない。
 - (1) 電気設備を屋内に設置する場合

次により求めた面積のうち小さい方の面積。ただし、電気設備を設置する部分の床及び天井が不燃材料で造られており、かつ、当該電気設備から水平距離5メートル未満の部分に不燃材料で造られた延焼防止上有効な壁（防火戸（随時開くことができる自動閉鎖装置付のもの又は随時閉鎖することができ、かつ、煙感知器（規則第23条第4項第1号ニに規定する部分にあつては、同条第6項第1号に定める熱感知器）の作動と連動して閉鎖することができるものに限る。）を含む。）等が存する場合は、当該壁等までの部分の面積とすることができる（図13-1参照）。

 - ア 不燃材料の壁、床、天井又は防火戸（随時開くことができる自動閉鎖装置付のもの又は随時閉鎖することができ、かつ、煙感知器（規則第23条第4項第1号ニに規定する部分にあつては、同条第6項第1号に定める熱感知器）の作動と連動して閉鎖することができるものに限る。）で区画された部分の面積
 - イ 電気設備がすえ付けられた部分の、当該電気設備の水平投影面の周囲に、水平距離5メートルの線で囲まれた部分の面積（同一の室内に電気設備が2以上設置されている場合はその合計面積（電気設備が近接して存する場合で、水平距離5メートルの線で囲まれた部分が重複するときは、当該重複した部分の面積は重複加算しない。）をいう。）

図13-1



(2) 電気設備を屋上に設置する場合

電気設備がすえ付けられた部分の、当該電気設備の水平投影面の周囲に、水平距離5メートルの線で囲まれた部分の面積（電気設備が近接して存する場合で、水平距離5メートルの線で囲まれた部分が重複するときは、当該重複した部分の面積は重複加算しない。）。ただし、電気設備から水平距離5メートル未満の部分に(1)ただし書に規定する壁等が存する場合は、当該壁等までの部分の面積

- 3 蓄電池設備の容量（キロワット時）は、「定格容量（アンペアアワー）×単位電槽数（セル）×電圧（ボルト）」により得た値とするほか、4. (1)から(3)までの例により算定するものであること

第2 多量の火気を使用する部分に関する基準

- 1 令第13条第1項表中「その他多量の火気を使用する部分」とは、金属溶解設備、給湯設備、温風暖房設備、厨房設備等のうち、最大消費熱量の合計が350キロワット以上のものが設置されている場所をいうものであること
- 2 前1の最大消費熱量の合計は、次により求めるものであること
- (1) 1の火気使用設備の最大消費熱量は、当該火気使用設備の1時間当たりの最大燃料消費量にその燃料の発熱量（次表左欄に掲げる燃料の種別ごとの発熱量は、同表右欄に掲げる数値と推定する。）を乗じて得た値とするものであること。ただし、配管径等から同一の部分に同時に供給できる燃料の量が最大燃料消費量に満たないものである場合は、当該同時に供給できる燃料の量に発熱量を乗じて得た値とするものである。

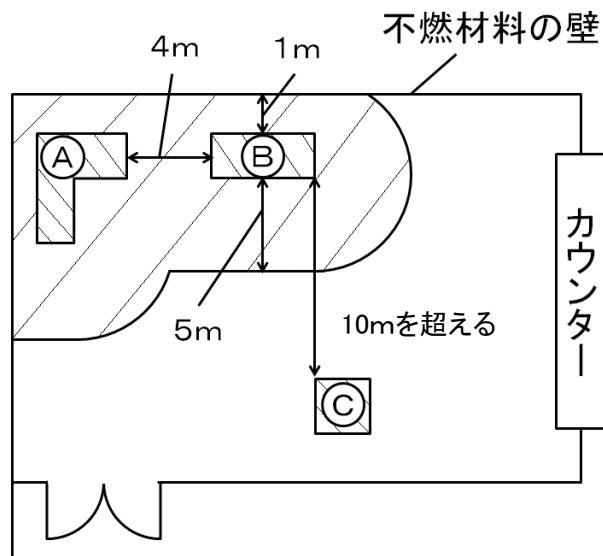
燃 料	発 熱 量 (算定用)
ガ ソ リ ン	12 kW/kg
灯 油	12 kW/kg
軽 油	12 kW/kg
重 油	12 kW/kg
都 市 ガ ス (1 3 A)	13 kW/m ³
プ ロ パ ン ガ ス	14 kW/kg
石 炭	7 kW/kg


(2) 同一の場所に複数の火気使用設備が設置されている場合の最大消費熱量は、各火気使用設備の最大消費熱量の和により得た値とするものである。ただし、次のいずれかに該当する場合は、当該部分ごとに算定するものである。

ア 第1.2.(1).アの例により区画する場合


イ 1の火気使用設備の最大消費熱量が350キロワット未満で、かつ、他の火気使用設備との水平距離が10メートルを超える場合、又は10メートル以下の部分に第1.2.(1)ただし書に規定する壁等が存する場合（図13-2参照）

図13-2



 : 火気使用設備 (A~C)

最大消費熱量 各々230キロワットとする。

※ AとBについては合算するがCについては、その対象としない。従ってこの場合の火気使用設備が設置されている床面積は  部分の面積となる。

ウ 防火対象物の屋上部分に火気使用設備を2以上設置する場合で、他の火気使用設備との水平距離が10メートルを超える場合、又は10メートル以下の部分に第1.2.(1)ただし書に規定する壁等が存する場合

3 令第13条第1項表中「鍛造場、ボイラー室、乾燥室その他多量の火気を使用する部分」及び規則第6条第5項中「鍛造場、ボイラー室、乾燥室その他多量の火気を使用する場所」の床面積の算定は、第1.2の例により行うものであること

4 火気使用設備（液体燃料、気体燃料又は電気を使用するものに限る。）を設置している部分に不活性ガス消火設備、ハロゲン化物消火設備又は粉末消火設備（以下「ガス系消火設備等」という。）を設置する場合は、消火剤放射前に当該火気使用設備の燃料等の供給を停止できる機構（ガス系消火設備等の起動装置の操作又は作動と連動して起動するもの）を附置すること。ただし、局所放出方式又は移動式のガス系消火設備等を設置する場合で、

火災時に容易に接近できる位置で手動により火気使用設備の燃料等の供給を停止できる場合は、この限りでない。◆

第3 特例基準

電気設備又は火気使用設備が設置されている部分のうち、次の各項に該当するものについては、令第32条の規定を適用し、それぞれ当該各項に定めるところにより取り扱うものであること

- 1 次のいずれかに該当する電気設備が設置されている部分に、大型消火器を令第10条第2項、規則第7条第1項及び第9条の規定の例により設置した場合は、ガス系消火設備等を設置しないことができる。なお、この場合に設置した大型消火器は、令第10条第1項の規定により設置を要する消火器具の減免の対象にはできない(2、4及び5において同じ)。
 - (1) 密封方式の電気設備(封じ切り方式又は窒素封入式の電気設備であつて、内部に開閉接点を有しない構造のものに限る。)で、絶縁劣化、アーク等による発火危険のおそれの少なく、かつ、当該電気設備の容量が15,000キロボルトアンペア未満のもの
 - (2) 1,000キロボルトアンペア未満の容量の電気設備
 - (3) 密封方式のOFケーブル油槽
 - (4) 自家発電設備の基準(昭和48年消防庁告示第1号)、蓄電池設備の基準(昭和48年消防庁告示第2号)又はキュービクル式非常電源専用受電設備の基準(昭和50年消防庁告示第7号)に適合する構造のキュービクルに収納されている電気設備
 - (5) 発電機又は変圧器のうち、冷却又は絶縁のための油類を使用せず、かつ、水素ガス等の可燃性ガスを発生するおそれのないもの
- 2 同一の室内に電気設備が2以上設置されている場合で、1の電気設備を設置している部分の床面積が200平方メートル未満であり、かつ、当該電気設備と他の電気設備との水平距離が10メートルを超えるときは、当該電気設備を設置している部分に大型消火器を令第10条第2項、規則第7条第1項及び第9条の規定の例により設置した場合は、ガス系消火設備等を設置しないことができる。
- 3 発電所の電気設備が設置されている部分に、次に掲げる事項に該当する水噴霧消火設備を設置した場合は、ガス系消火設備等を設置しないことができる。
 - (1) 噴霧ヘッドは、その有効防護空間が電気設備の下部表面を除く全外表面及び電気設備の周囲の床面部分を包含するように設けること
 - (2) 高圧充電部と噴霧ヘッド及び配管各部分との保有空間距離は、次表の左欄に掲げる公称対地電圧に応じ、右欄に掲げる離隔距離以上であること

公称対地電圧 (k V)	離隔距離 (c m)
66以下	70
77 "	80
110 "	110
154 "	150
187 "	180
220 "	210
275以下	260

(3) 噴霧ヘッドの性能及び水源の水量は、次に掲げる事項に該当すること

ア 噴霧ヘッドの性能は、電気設備に設置されるすべての噴霧ヘッドを同時に標準放射量（令第14条第1号の標準放射量をいう。）で放射する場合に、それぞれの噴霧ヘッドにおいて放射圧力が0.35メガパスカル以上で、かつ、防護面積1平方メートルにつき毎分の放射量が、電気設備の周囲の床面積部分にあつては6リットル、その他の部分にあつては10リットルで計算した量以上の量で有効に放射できるものであること

イ 水源の水量は、アに定める条件ですべての噴霧ヘッドを同時に使用した場合に、20分間放射することができる量以上の量とすること

(4) 制御弁及びストレーナを次に掲げる事項により設けること

ア 制御弁及びストレーナは放射区域ごとに設けること

イ 制御弁は、火災の際安全で、かつ、容易に接近できる場所に設けること。この場合において、制御弁の操作部の位置は、床面又は操作面からの高さが0.8メートル以上1.5メートル以下であること

ウ 制御弁には、その直近の見やすい箇所に水噴霧消火設備の制御弁である旨を表示した標識を設けること

(5) 配管は、電気設備の上部を通過しないように設けること

(6) 配管及びその支持物の非充電露出部は有効に接地し、接地線と大地との間の接地抵抗値を10オーム以下とすること

(7) 排水設備は、当該放射区域に放射される水量を有効に排水できる大きさ及び勾配を有するものであること

(8) 加圧送水装置は、規則第16条第3項第3号の規定の例により設けること

(9) 呼水装置、非常電源又は配管は、規則第12条第1項第3号の2、第4号及び第6号の規定の例により設けること

(10) 貯水槽等には、規則第12条第1項第9号に規定する措置を講じること

4 次に該当する火気使用設備が設置されている部分に、大型消火器を令第10条第2項、規則第7条第1項及び第9条の規定の例により設置した場合は、ガス系消火設備等を設置しないことができる。

(1) 火気使用設備の設置場所が、鍛造場、ボイラー室又は乾燥室であること

(2) 火気使用設備の最大消費熱量の合計が、350キロワット未満であること

- 5 同一の室内に火気使用設備（鍛造場、ボイラー室又は乾燥室におけるものに限る。以下この項において同じ。）が2以上設置されている場合で、1の火気使用設備（2以上の設備が近接して存する場合で、相互の水平距離が10メートル以下であるときは1の設備とみなす。）の最大消費熱量が350キロワット未満であり、かつ、当該火気使用設備と他の火気使用設備との水平距離が10メートルを超えるときは、当該火気使用設備を設置している部分に大型消火器を令第10条第2項、規則第7条第1項及び第9条の規定の例により設置した場合は、ガス系消火設備等を設置しないことができる。
- 6 火気使用設備のうち、厨房設備（液体燃料を使用するものを除く。）が設置されている部分に、令第12条若しくは条例第40条に定める技術上の基準に従い、又は当該技術上の基準の例によりスプリンクラー設備を設置し、かつ、当該部分に設けられた排気ダクト内に延焼防止上有効な消火装置を設置した場合は、ガス系消火設備等を設置しないことができる。

第4 その他の取扱い◆

- 1 第3.1.(1)及び(2)に掲げる電気設備の容量は、個々の電気機器設備単位をいうものであること。従って、例えば900キロボルトアンペアの容量の電気機器が同一の場所に2以上設置される場合であっても、第3.1のうち(2)に係るものについて適用することができる。なお、第3.1に掲げる電気設備と他の電気設備が同一の場所に設置されている場合は、当該規定を適用することはできない。
- 2 令第13条第1項の規定により、電気設備又は火気使用設備にガス系消火設備等を設置する場合、令第16条第3号、第4号及び第17条第2号、第3号並びに第18条第2号及び第3号に規定する防護対象物の各部分の取扱いは、次によるものとする。
 - (1) 屋内に設置されている場合は、第1.2.(1)の例により求めた面積の部分
 - (2) 屋上に設置されている場合は、当該電気設備又は火気使用設備の据付け部分（水平投影面）
- 3 第1.1に掲げる「発電機、変圧器その他これらに類する電気設備」と第2.1に掲げる「その他多量の火気を使用する部分」が同一の場所に存する場合で、相互の水平距離が10メートル以下であるときは、第1.2の例による面積として算定した消火設備を設置することが望ましいこと
- 4 令別表第1に掲げる防火対象物と同一の敷地に存する電気設備（急速充電設備を除く。）又は火気使用設備が屋外に設置されている場合であっても、当該設備が令別表第1に掲げる防火対象物に設置されているものとみなして消火設備の設置に係る規定を適用することが望ましいこと。なお、この場合の床面積の算定は当該設備の水平投影面積とし、全出力、容量又は最大消費熱量の算定は当該設備ごとに算定する。