

第4節 非常コンセント設備

第1 設置方法

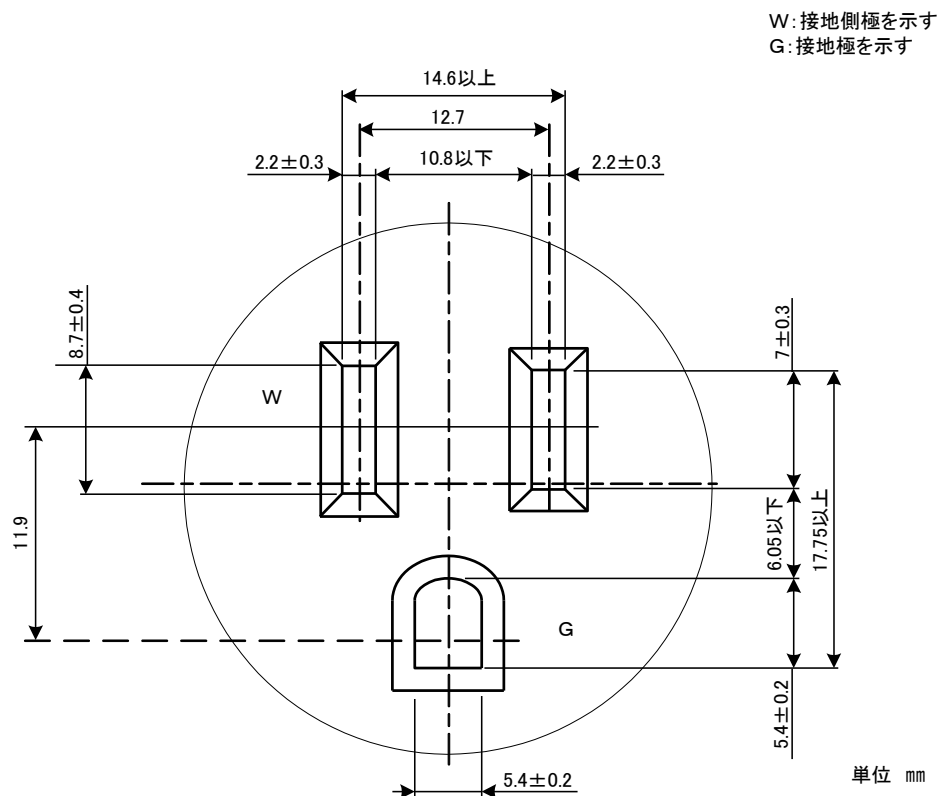
設置方法は、令第29条の2第2項及び規則第31条の2の規定によるほか、次による。

1 非常コンセント

- (1) プラグ受けは、J I S C 8303の接地形2極コンセントのうち定格が15アンペア125ボルトのもので図5-4-1によるものであること

図5-4-1

プラグ受け



- (2) 保護箱内には、(1)のプラグ受けを2個設けること◆
- (3) (2)により設けるプラグ受けは、保護箱内に設けられた配線用遮断器から並列配線により接続すること
- (4) プラグ受けの接地極に、電気設備技術基準省令等に定めるD種接地工事（以下「D種接地工事」という。）を施すこと

2 保護箱

保護箱は、次による。

- (1) 保護箱は、耐火構造の壁等に埋め込むか、又は配電盤及び分電盤の基準（昭和56年消防庁告示第10号）第3第1号(2)の規定の例により有効に保護すること。ただし、非常用エレベーターの乗降ロビー等、火災の影響を受けるおそれの少ない場所に設置する場合は、この限りでない。◆

- (2) 保護箱の大きさは、長辺25センチメートル以上、短辺20センチメートル以上とすること（図5-4-2）◆
- (3) 保護箱は、防錆加工を施した厚さ1.6ミリメートル以上の鋼板又はこれと同等以上の強度を有するもので堅ろうに造られていること◆
- (4) 保護箱には、容易に開閉できる扉を設けること◆
- (5) 保護箱内には、差し込みプラグの離脱を防止するためのフック等を設けること◆
- (6) 保護箱と消火栓箱等とを一体とする場合は、次によること◆
 - ア 保護箱は消火栓箱等の上部に設けること
 - イ 消火栓箱等の部分と非常コンセントの部分は、不燃材料で区画すること
 - ウ 保護箱の扉と消火栓箱等の扉とは、それぞれ別に開く構造とすること
- (7) 保護箱にD種接地工事を施すこと

3 電源からの回路

電源から非常コンセントまでの回路は、次による。

- (1) 幹線（非常コンセントに電気を供給する回路で、主開閉器から各階の分岐点までの間の配線をいう。以下この節において同じ。）は、専用の配線とすること
- (2) 隠蔽部分には、分岐点又は接続点を設けないこと◆
- (3) 非常コンセントには、保護箱ごとに配線用遮断器（ノーヒューズブレーカーに限る。）を次により設けること◆
 - ア 配線用遮断器は保護箱内に設け、充電部を露出しない構造とすること
 - イ 配線用遮断器の容量は、20アンペアのものとすること
- (4) 主開閉器及び分岐開閉器には、非常コンセント用である旨の表示をすること◆
- (5) 非常コンセント用プルボックス等は、防錆加工を施した厚さ1.6ミリメートル以上の鋼板又はこれと同等以上の強度を有するものであること◆
- (6) 地絡により電路を遮断する装置を設けないこと◆
- (7) 幹線を単相3線式とし、各階において単相2線式に分岐引き出して、非常コンセントに接続する場合にあっても、1の回路に設ける非常コンセントの数は10以下とすること◆

4 電源容量及び幹線の許容電流◆

非常コンセントに供給する電源の容量及び幹線の許容電流は、次による。

- (1) 1の非常コンセント当りの容量は、1.5キロワット（力率1.0）とすること
- (2) 電源容量は、1の幹線に接続される非常コンセントの数（4以上の場合は3とする。）に非常コンセント1個あたりの容量を乗じて得た幹線ごとの値の合計値以上とすること
- (3) 1の幹線の許容電流は、接続される非常コンセントの数（4以上の場合は3とする。）に1の非常コンセントあたりの容量から算出した電流値を乗じた値以上とすること

5 非常電源及び配線

非常電源及び非常電源回路の配線については、第6章「非常電源の基準」による。

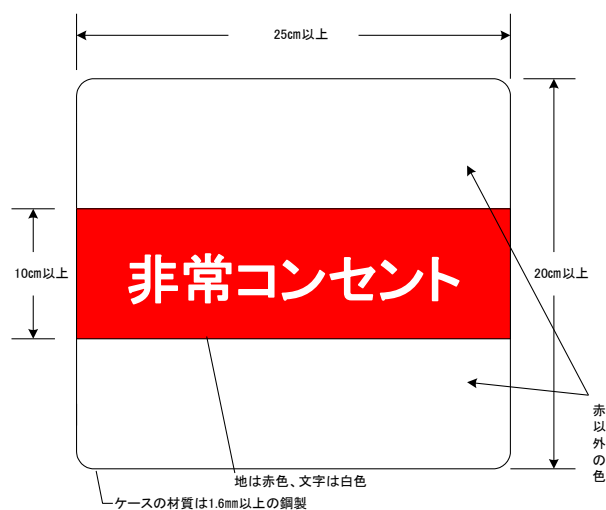
6 表示◆

非常コンセントの表示については、次による。

- (1) 保護箱の表面には、幅10センチメートル以上の赤地の帯に白文字で「非常コンセント」と表示すること（図5-4-2）

図5-4-2

保護箱の表示



- (2) 保護箱の上部に設ける表示灯から非常コンセントまでの回路の配線は、第6章「非常電源の基準」によること。この場合、3.(3)の配線用遮断器の一次側から分岐し、当該分岐回路にはヒューズ等を設けるとともに、充電部を露出しない構造とすること

第2 総合操作盤

総合操作盤は、第7章「総合操作盤の基準」による。

第3 特例基準

非常コンセント設備を設置しなければならない防火対象物又はその部分のうち、次のいずれかに該当するものについては、令第32条の規定を適用し、それぞれ当該各項に定めるところによる。

- 1 仮設建築物で、その存する期間が6カ月以内のものは、非常コンセント設備を設置しないことができる。
- 2 次に該当する防火対象物については、非常コンセント設備を設置しないことができる。
 - (1) 11階以上の部分の床面積の合計が200平方メートル以下であるもの
 - (2) 11階以上の部分を昇降機塔、装飾塔、物見塔その他これらに類するもの以外の用途に使用せず、かつ、電動機等以外の可燃物を収容又は使用しないもの
- 3 スキップフロア型又はメゾネット型共同住宅の共同住宅の住戸その他の2以上の階数を有する1の住戸について、非常コンセントを次により設置する場合は、令第29条の2第2項第1号の規定によらないことができる。
 - (1) 廊下階の階段室、非常用エレベーターの乗降ロビー、その他これらに類する場所で消防隊が有効に活用できる位置に設けること
 - (2) 当該防火対象物の11階以上の階の各部分から1の非常コンセントまでの歩行距離が50メートル以下であること