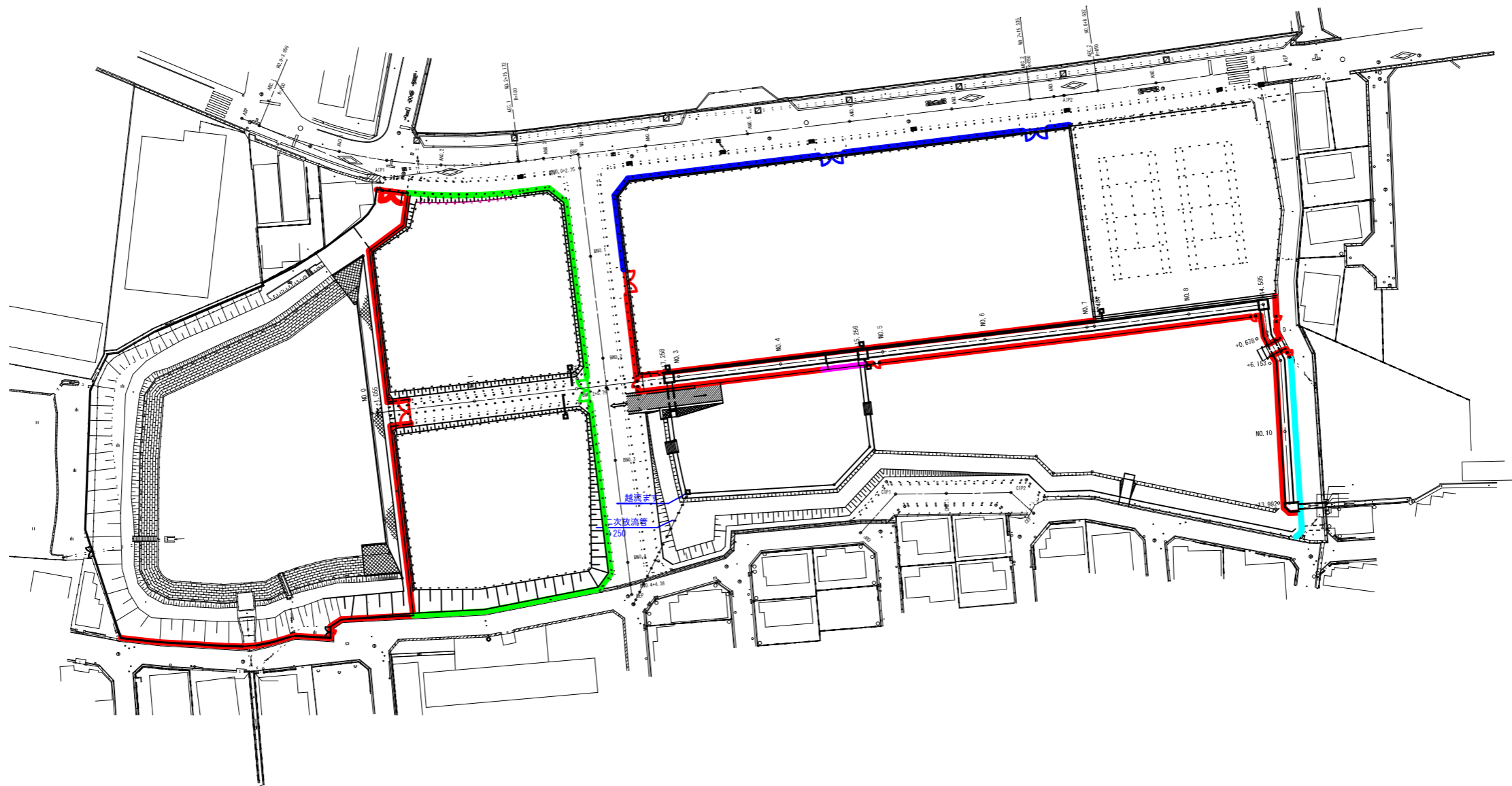




# フェンス計画平面図(1)

S=1 : 500

- : メッシュフェンス H=1800 (基礎ブロック) L=423.57m
- : メッシュフェンス H=1800 (現場打ち基礎) L=8.00m
- : ネットフェンス H=1800 L=145.20m
- : 格子フェンス H=1500 L=97.53m
- : ネットフェンス張替え H=1800 L=35.16m



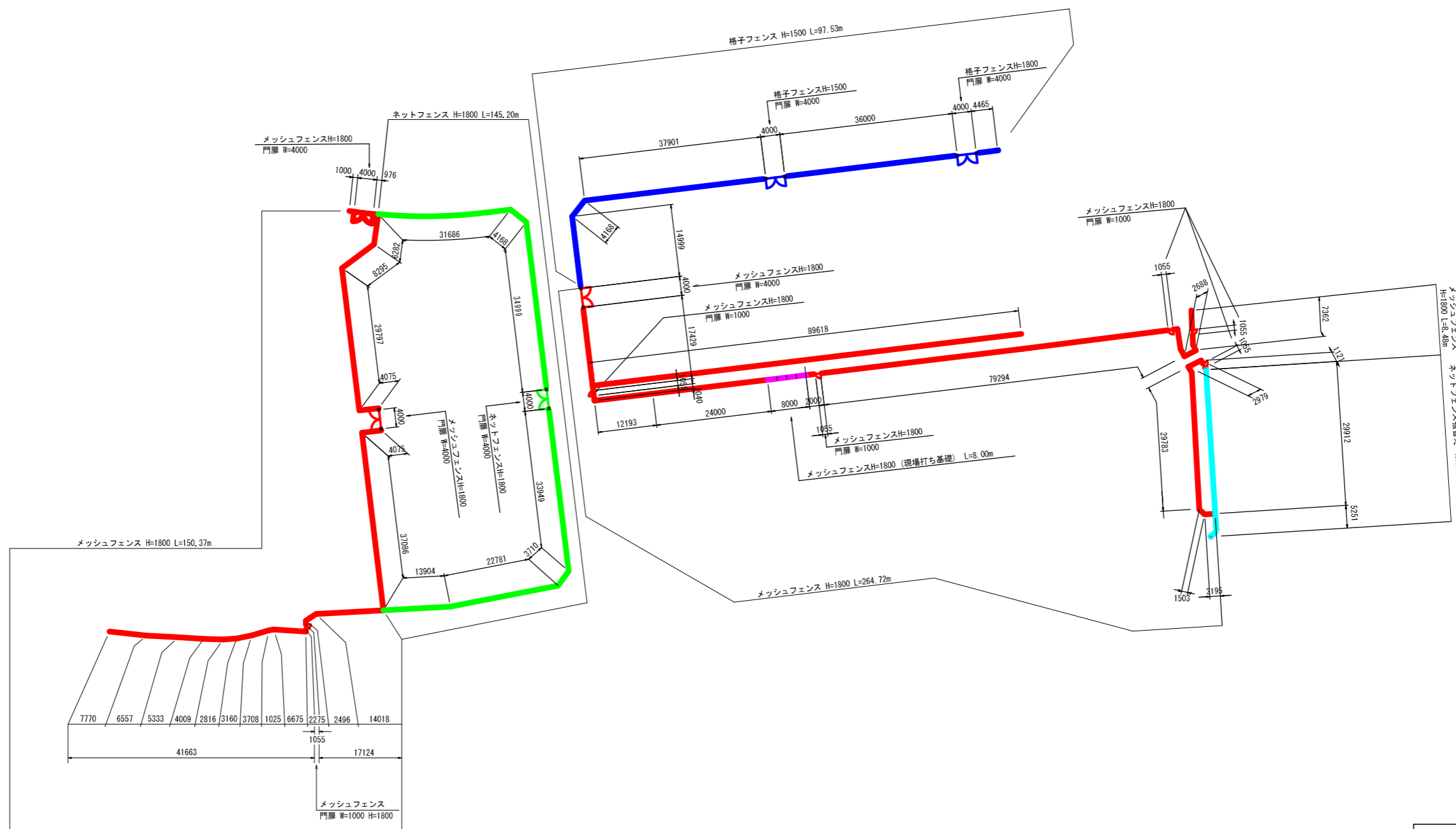
工事名	今池フェンス設置工事		
図面名	フェンス計画平面図(1)		
作成年月日	令和 3年 2月		
縮尺	1 : 500	図面番号	1 / 8
場所	交野市幾野二丁目		
事業者名	交野市都市整備部特定事業推進室		



# フェンス計画平面図(2)

S=1 : 500

- : メッシュフェンス H=1800 (基礎ブロック) L=423.57m
- : メッシュフェンス H=1800 (現場打ち基礎) L=8.00m
- : ネットフェンス H=1800 L=145.20m
- : 格子フェンス H=1500 L=97.53m
- : ネットフェンス張替え H=1800 L=35.16m



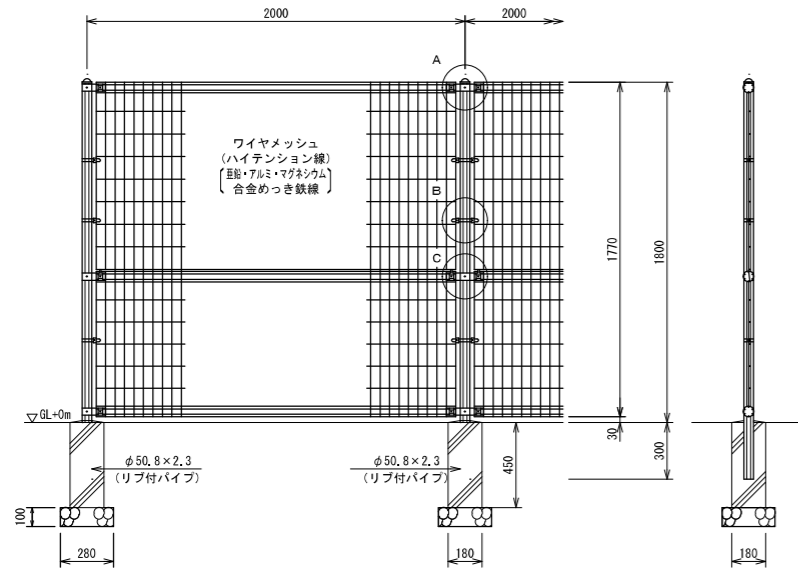
工事名	今池フェンス設置工事		
図面名	フェンス計画平面図(2)		
作成年月日	令和 3年 2月		
縮尺	1 : 500	図面番号	2 / 8
場所	交野市幾野二丁目		
事業者名	交野市都市整備部特定事業推進室		

# メッシュフェンス標準構造図

※同等品でも可

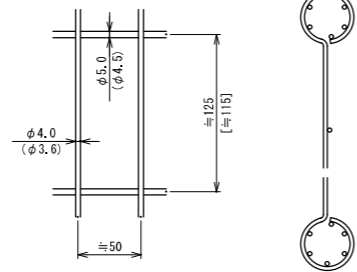
## メッシュフェンス H=1800 標準構造図 S=1:40

(昭和57年改正の建築基準法・同施行令に基づく風圧力 GL+0m に依る)



ワイヤメッシュ図

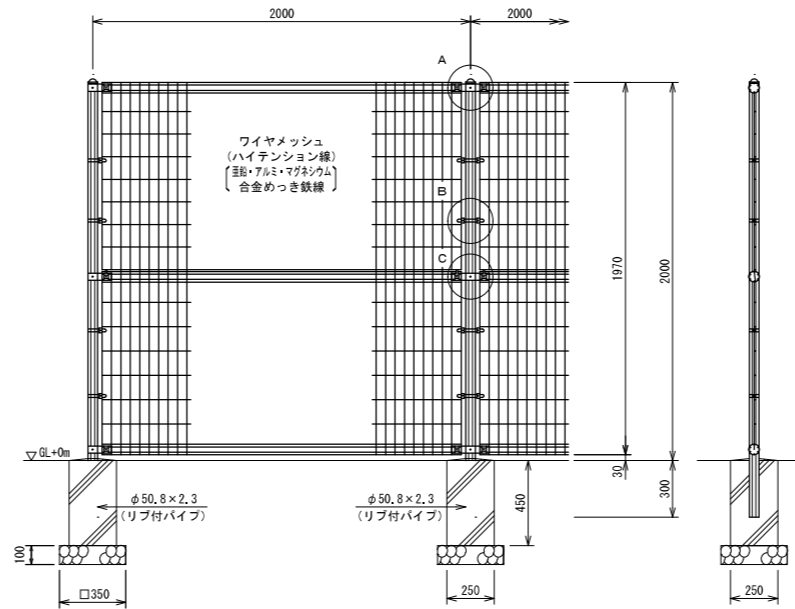
( ) 内は芯径を示す。  
[ ] 内は下部パネルを示す。



パネル断面図

## メッシュフェンス H=2000 標準構造図 S=1:40

(昭和57年改正の建築基準法・同施行令に基づく風圧力 GL+0m に依る)

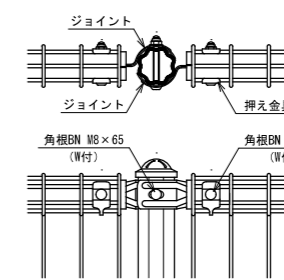


リブ付パイプ断面図

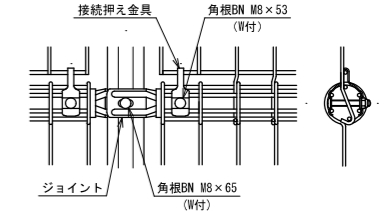
S=1:3



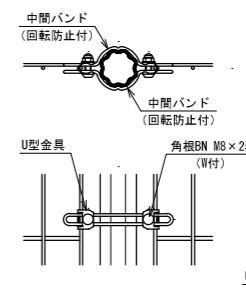
A部取付図 S=1:10



C部取付図 S=1:10



B部取付図 S=1:10



標準的な取付図

パネルと柱のすきまがせまい場合の取付図

設計条件  
設計荷重・・・昭和57年改正の建築基準法・同施行令に基づく風圧力に依る。  
基礎条件・・・長期許容地耐力 98kN/m<sup>2</sup> (10t/m<sup>2</sup>)

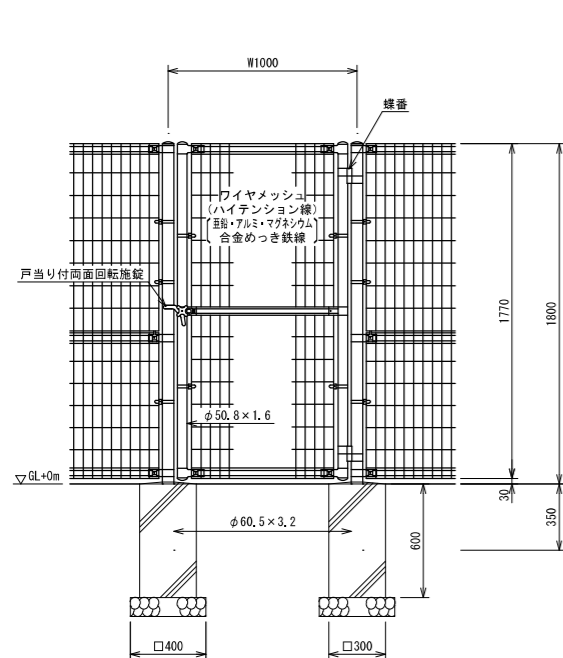
備考

1. 外装について
- ・支柱、ジョイント・・・亜鉛・アルミ・マグネシウム合金めっきの上高耐候性樹脂粉末塗装
  - ・ワイヤメッシュ・・・亜鉛・アルミ・マグネシウム合金めっきの上高耐候性樹脂粉末塗装
  - ・バンド・・・亜鉛・アルミ合金めっきの上高耐候性樹脂粉末塗装
  - ・U型金具・・・亜鉛・アルミ・マグネシウム合金めっきの上防錆着色処理
  - ・ボルト、ナット・・・溶融亜鉛めっきの上防錆着色処理

## 片開き門扉

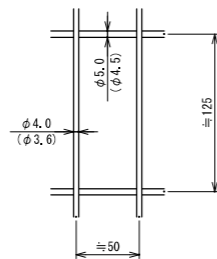
### H1800-50xW1000 S=1:40

(昭和57年改正の建築基準法・同施行令に基づく風圧力 GL+0m に依る)

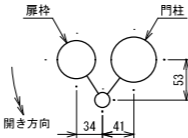


ワイヤメッシュ図

( ) 内は芯径を示す。



門柱・扉枠位置関係図



設計条件  
設計荷重・・・昭和57年改正の建築基準法・同施行令に基づく風圧力に依る。  
基礎条件・・・長期許容地耐力 98kN/m<sup>2</sup> (10t/m<sup>2</sup>)

備考

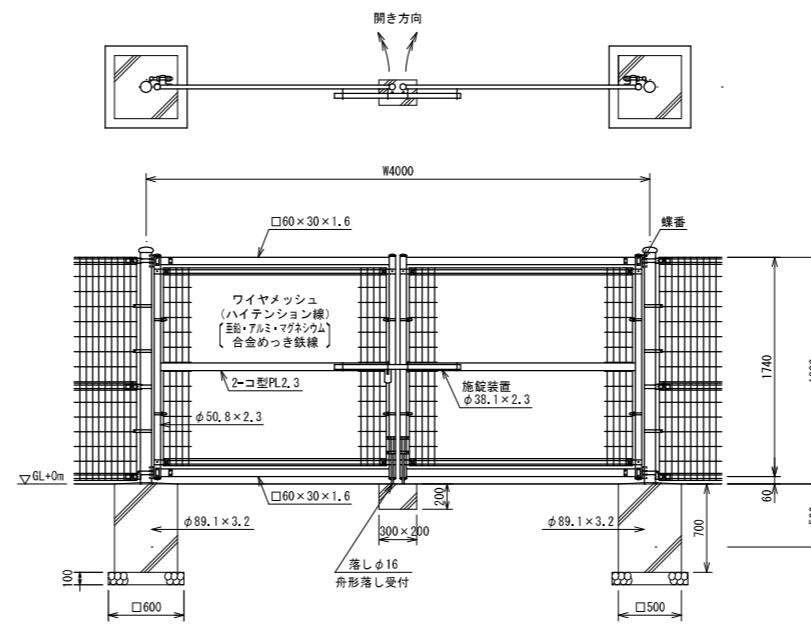
1. 外装について
- ・門柱、枠体、ジョイント、押え金具、ワイヤメッシュ・・・亜鉛・アルミ・マグネシウム合金めっきの上高耐候性樹脂粉末塗装
  - ・バンド・・・亜鉛・アルミ合金めっきの上高耐候性樹脂粉末塗装
  - ・U型金具・・・亜鉛・アルミ・マグネシウム合金めっきの上防錆着色処理
  - ・ボルト、ナット・・・溶融亜鉛めっきの上防錆着色処理
  - ・戸当り付両面回転施設・・・溶融亜鉛めっきのみ
2. 本図門扉は片側180°開きとする。

△ 注意

施設門柱の扉開き側に障害物(兼用フェンス、壁など)を有する場合には、両面回転施設の戸当りが障害物と干渉するため、開き方向の変更が必要です。

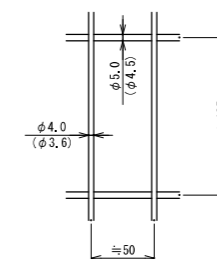
## 両開き門扉 H1800-50xW4000 S=1:60

(昭和57年改正の建築基準法・同施行令に基づく風圧力 GL+0m に依る)

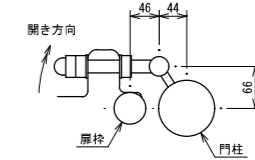


ワイヤメッシュ図

( ) 内は芯径を示す。



門柱・扉枠位置関係図



設計条件  
設計荷重・・・昭和57年改正の建築基準法・同施行令に基づく風圧力に依る。  
基礎条件・・・長期許容地耐力 98kN/m<sup>2</sup> (10t/m<sup>2</sup>)

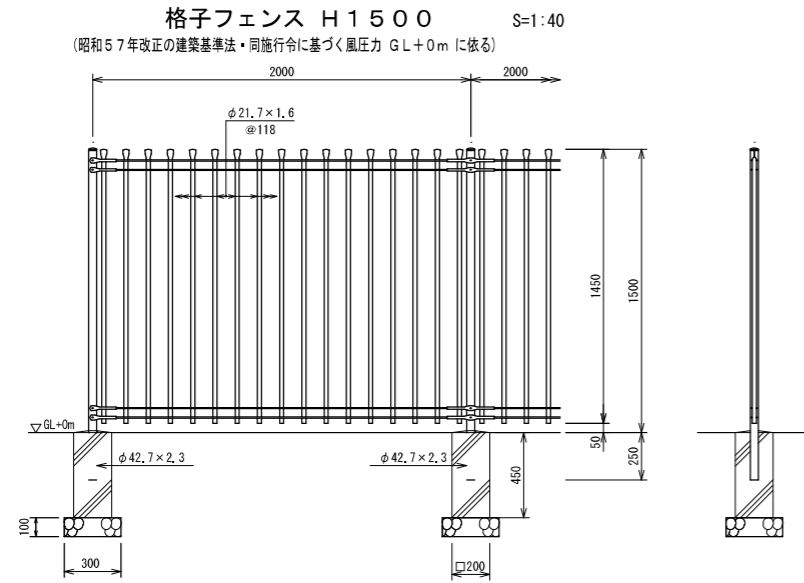
備考

1. 外装について
- ・門柱・・・溶融亜鉛めっきの上高耐候性樹脂粉末塗装
  - ・枠体、ジョイント、押え金具、ワイヤメッシュ・・・亜鉛・アルミ・マグネシウム合金めっきの上高耐候性樹脂粉末塗装
  - ・バンド・・・亜鉛・アルミ合金めっきの上高耐候性樹脂粉末塗装
  - ・U型金具・・・亜鉛・アルミ・マグネシウム合金めっきの上防錆着色処理
  - ・ボルト、ナット・・・溶融亜鉛めっきの上防錆着色処理とし一部のボルト・ナットは溶融亜鉛めっきのみ
  - ・施設設置、落としボルト式蝶番・・・溶融亜鉛めっきのみ
2. 本図門扉は施設と反対側180°開き、施設側落しとする。

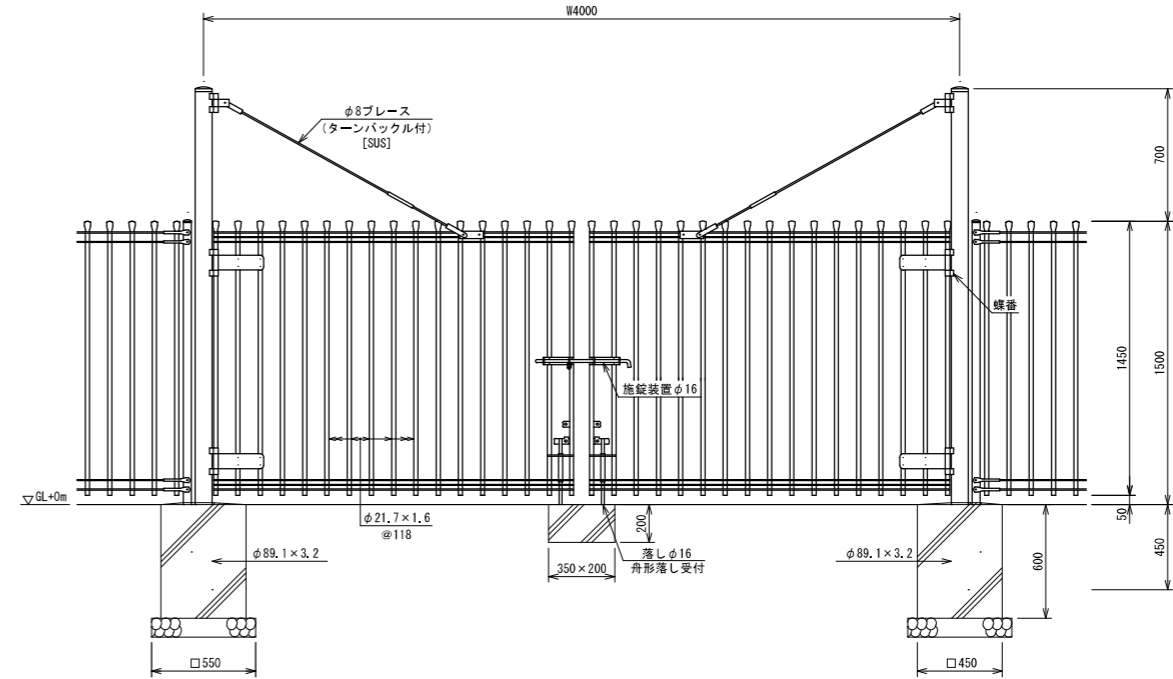
工事名	今池フェンス設置工事
図面名	メッシュフェンス標準構造図
作成年月日	令和3年2月
縮尺	図面記載 図面番号 3 / 8
場所	交野市幾野二丁目
事業者名	交野市都市整備部特定事業推進室

# 格子フェンス標準構造図

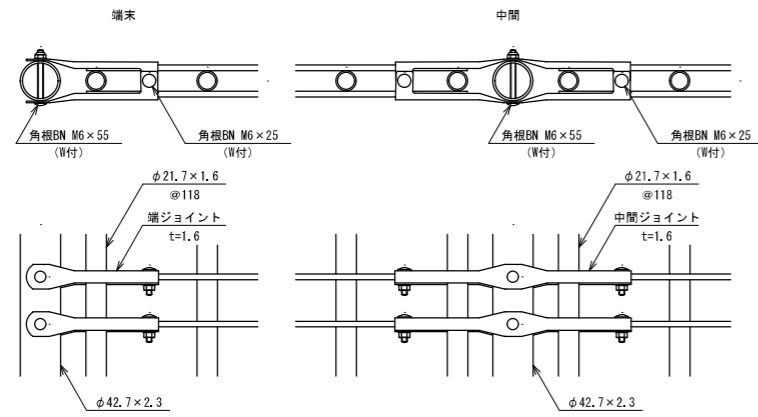
※支給品と同じのもの



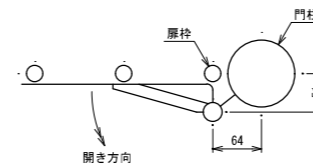
格子フェンス両開き門扉 H1500×W4000 S=1:40  
(昭和57年改正の建築基準法・同施行令に基づく風圧力 GL+0m に依る)



ジョイント取付図 S=1:8



門柱・扉枠位置関係図



設計条件  
設計荷重・・・昭和57年改正の建築基準法・同施行令に基づく風圧力に依る。  
基礎条件・・・長期許容地耐力 98kN/m<sup>2</sup> (10t/m<sup>2</sup>)

備考  
1. 外装は特記部を除く他はめっきの上高耐候性樹脂粉末塗装とする。但し、施設装置、落し及びボルト・ナットは溶融亜鉛めっきのみとする。  
2. 本図門扉は施設側180°開きとする。

設計条件  
設計荷重・・・昭和57年改正の建築基準法・同施行令に基づく風圧力に依る。  
基礎条件・・・長期許容地耐力 98kN/m<sup>2</sup> (10t/m<sup>2</sup>)

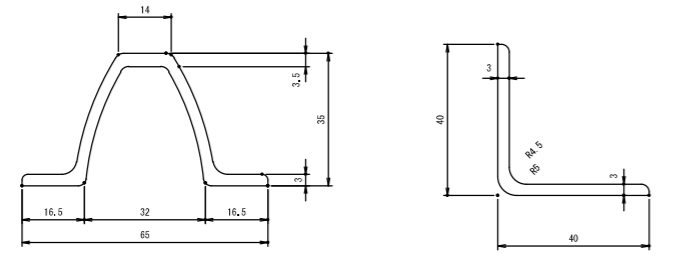
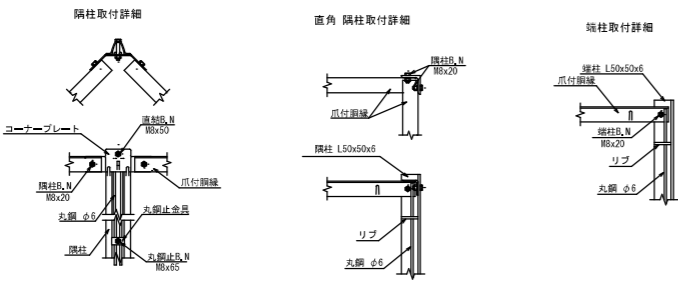
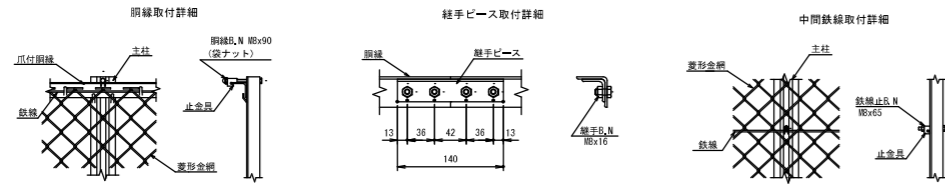
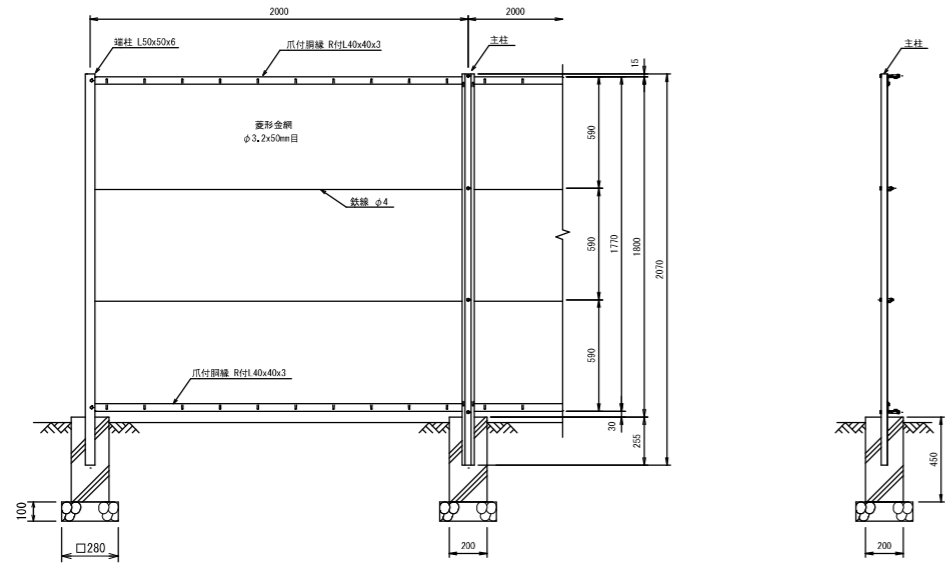
備考  
1. 外装は亜鉛・アルミ・マグネシウム合金めっきの上高耐候性樹脂粉末塗装とする。但し、線材は亜鉛めっきの上高耐候性樹脂粉末塗装とし、ボルト・ナットは溶融亜鉛めっきのみとする。

工事名	今池フェンス設置工事		
図面名	格子フェンス標準構造図		
作成年月日	令和 3年 2月		
縮尺	図面記載	図面番号	4 / 8
場所	交野市幾野二丁目		
事業者名	交野市都市整備部特定事業推進室		

# ネットフェンス標準構造図

ネットフェンス H1800

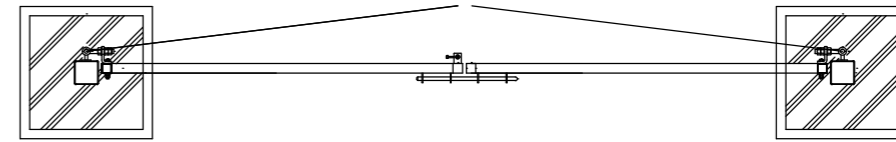
S=1:40



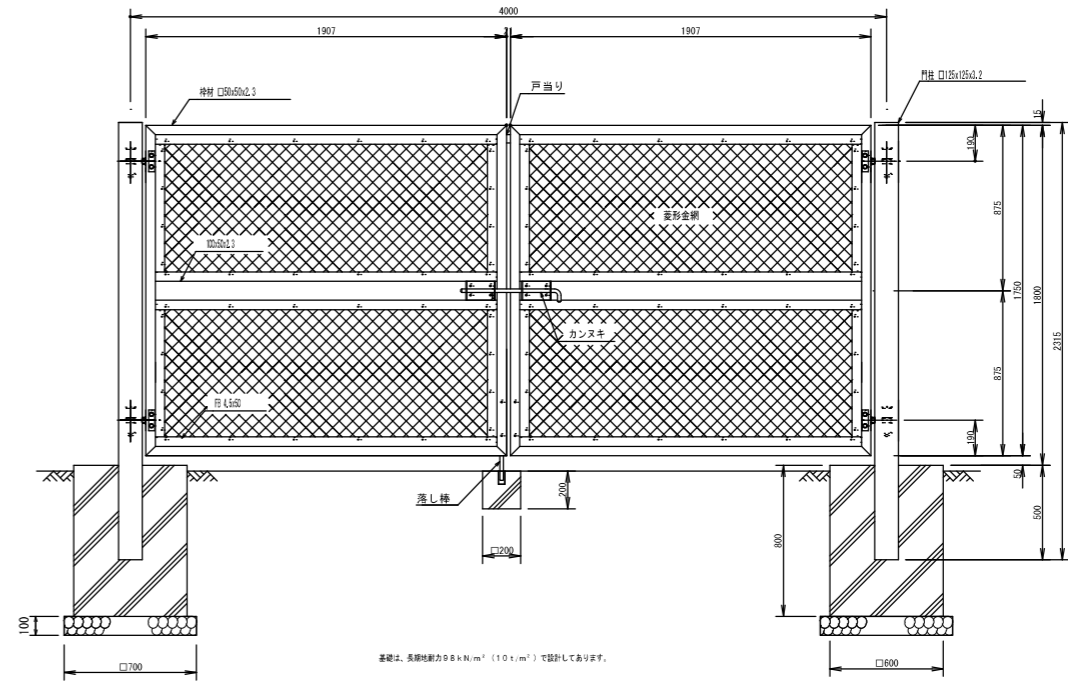
(設計条件) 風荷重: 昭和57年改正 建築基準法・同施行令に基づく風圧力に準拠。  
(基礎条件) 長期許容地耐力98kN/m<sup>2</sup>の場合。

ネットフェンス両開き門扉 H1800×W4000

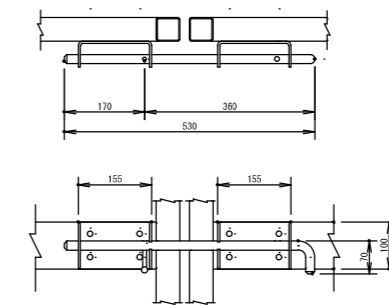
平面図 S=1:40



正面図 S=1:40



カンスキ取付図 S=1:16

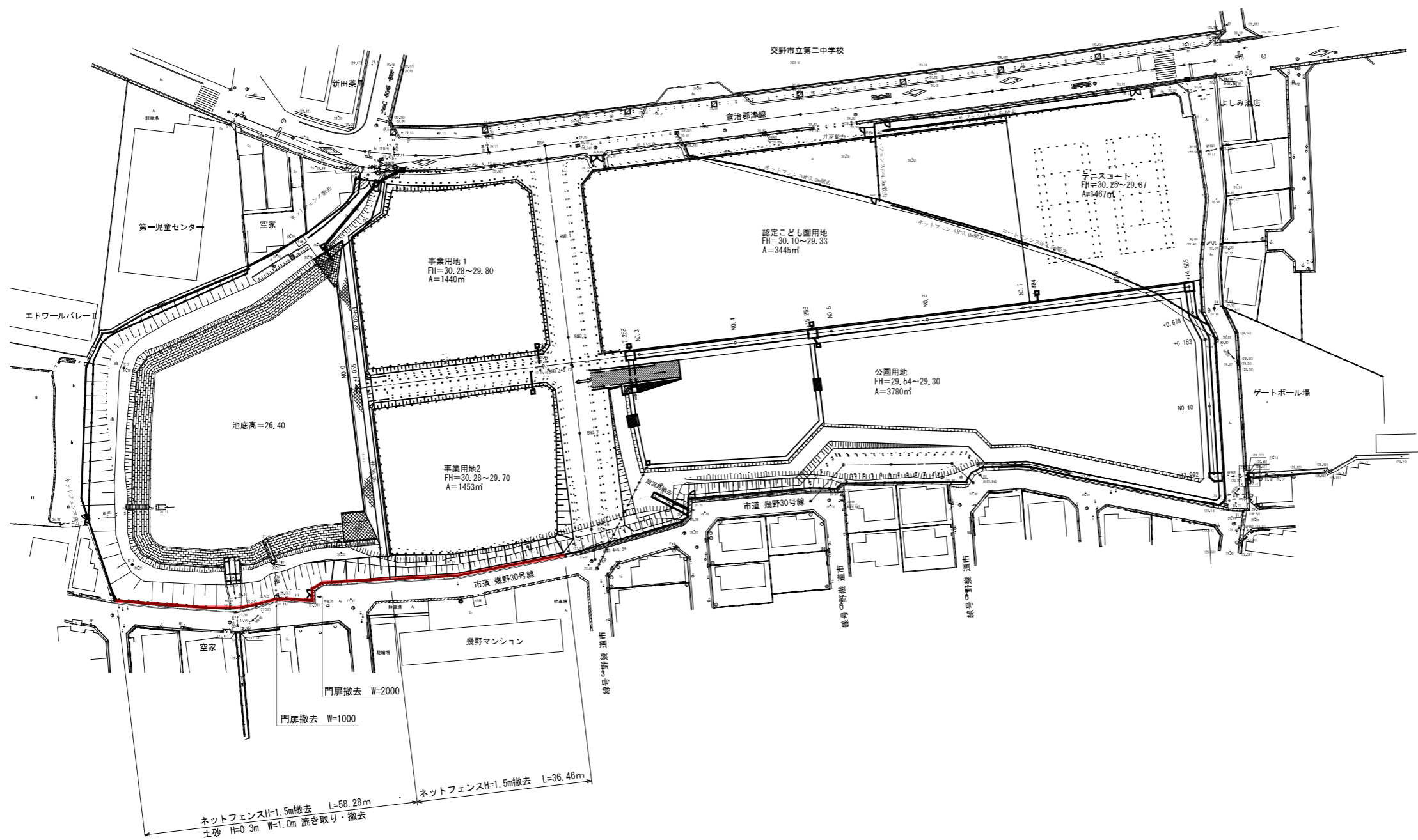


工事名	今池フェンス設置工事		
図面名	ネットフェンス標準構造図		
作成年月日	令和 3年 2月		
縮尺	図面記載	図面番号	5 / 8
場所	交野市幾野二丁目		
事業者名	交野市都市整備部特定事業推進室		



# 撤去工平面図

S=1 : 500



工事名	今池フェンス設置工事		
図面名	撤去工平面図		
作成年月日	令和 3年 2月		
縮尺	1 : 500	図面番号	6 / 8
場所	交野市幾野二丁目		
事業者名	交野市都市整備部特定事業推進室		

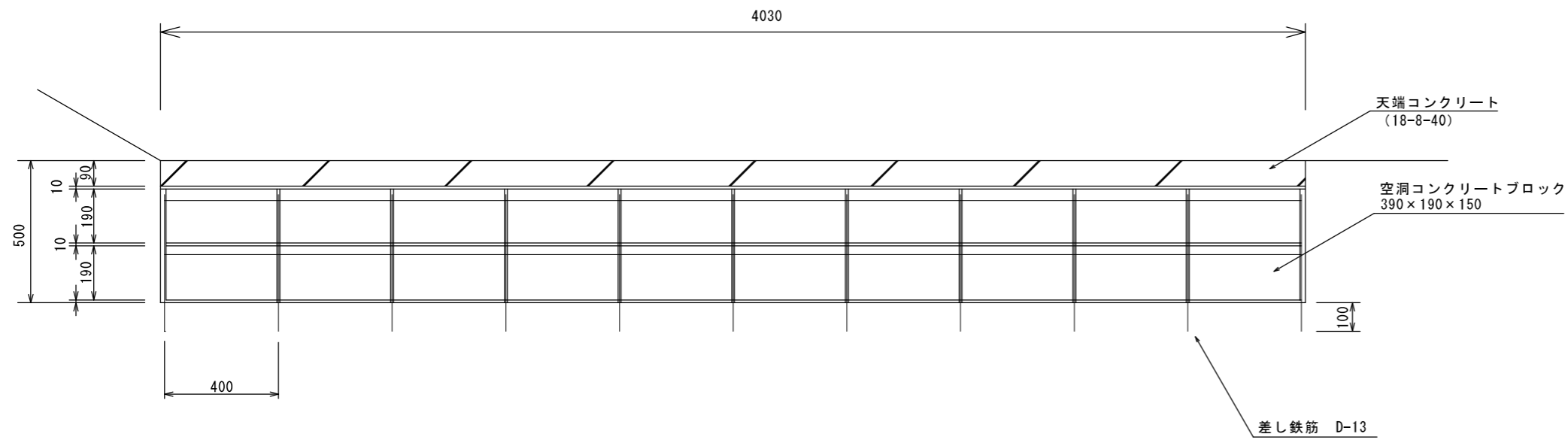
# ブロック積平面図 S=1:200



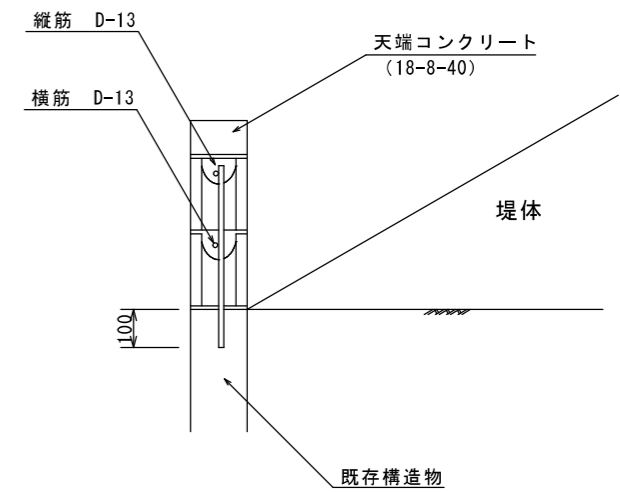
工事名	今池フェンス設置工事		
図面名	ブロック積平面図		
作成年月日	令和 3年 2月		
縮尺	図面記載	図面番号	7 / 8
場所	交野市幾野二丁目		
事業者名	交野市都市整備部特定事業推進室		

# ブロック積標準構造図

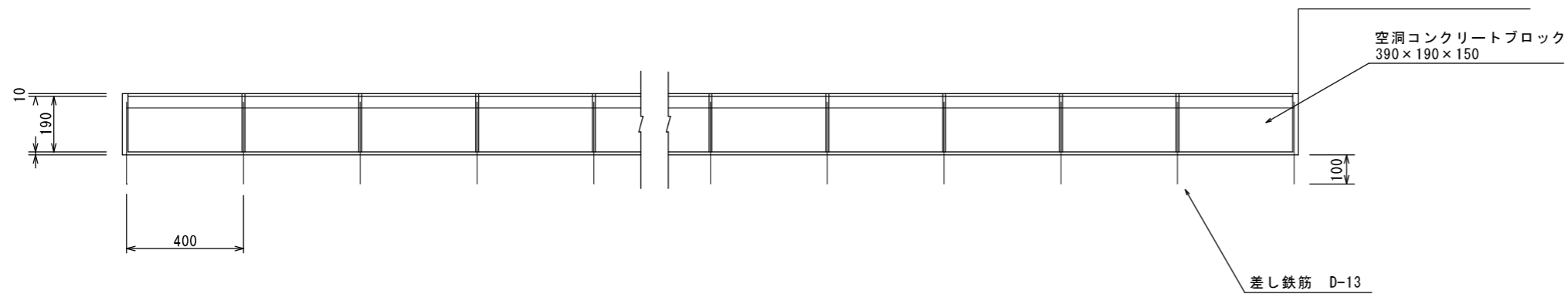
構造図（2段積箇所） S=1:20



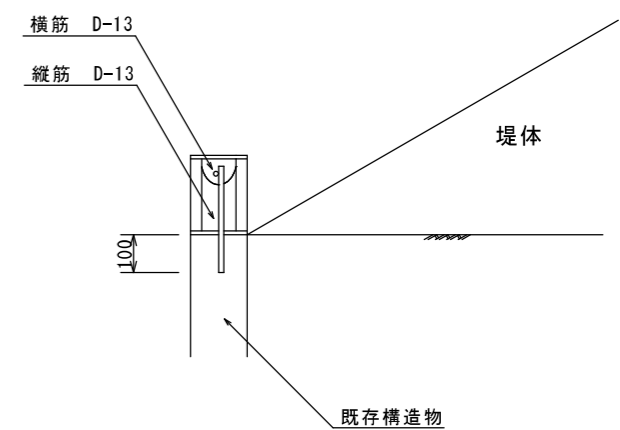
断面図（2段積箇所） S=1:20



構造図（1段積箇所） S=1:20



断面図（1段積箇所） S=1:20



工事名	今池フェンス設置工事		
図面名	ブロック積標準構造図		
作成年月日	令和 3年 2月		
縮尺	図面記載	図面番号	8 / 8
場所	交野市幾野二丁目		
事業者名	交野市都市整備部特定事業推進室		