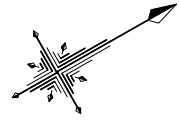
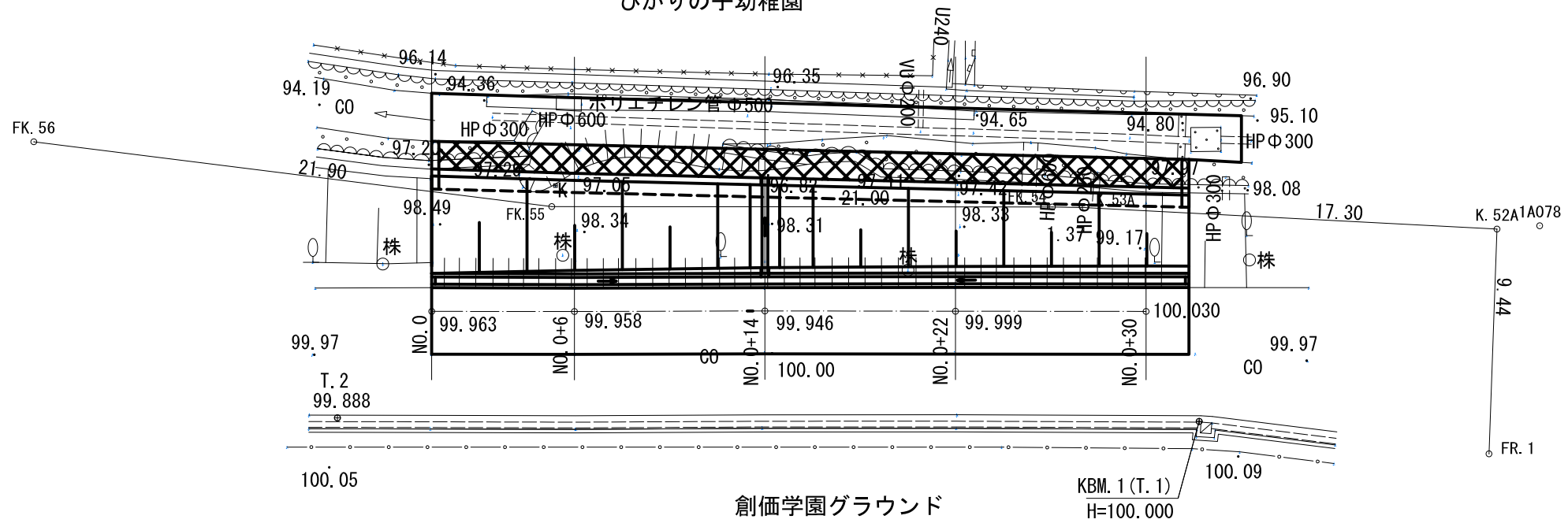


計画平面図 S=1:250 (A3)



復旧延長 L=34.0m
均しコンクリート t=10cm A=60.8m <sup>2</sup>
床張コンクリート t=20cm A=62.9m <sup>2</sup> (目地 N=3箇所)
ブロック積護岸 H=2.90~3.00m L=31.8m
植生シート A=126.5m <sup>2</sup>
たて排水 PU-240 L=4.7m
現場打ち側溝 300×300 L=31.8m
アスファルト舗装 (5・10・10) A=89.0m <sup>2</sup>

交野市倉治4丁目  
ひかりの子幼稚園

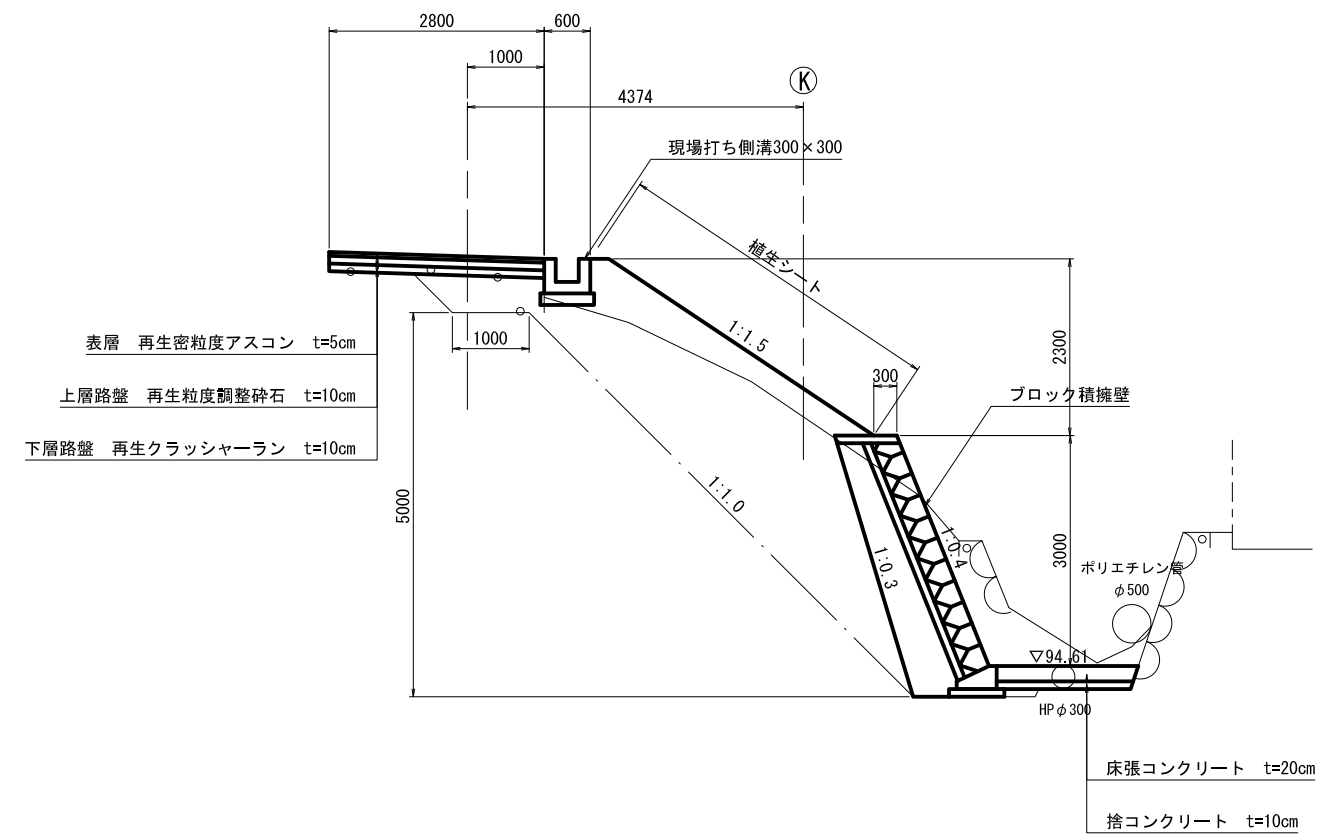


工事名	東倉治4丁目地内水路護岸復旧工事		
図面名	計画平面図		
縮尺	1:250 (A3)	図面番号	1 / 6
事業者名	交野市都市整備部道路河川課		

標準横断面図 S=1:50

NO. 0+14.00

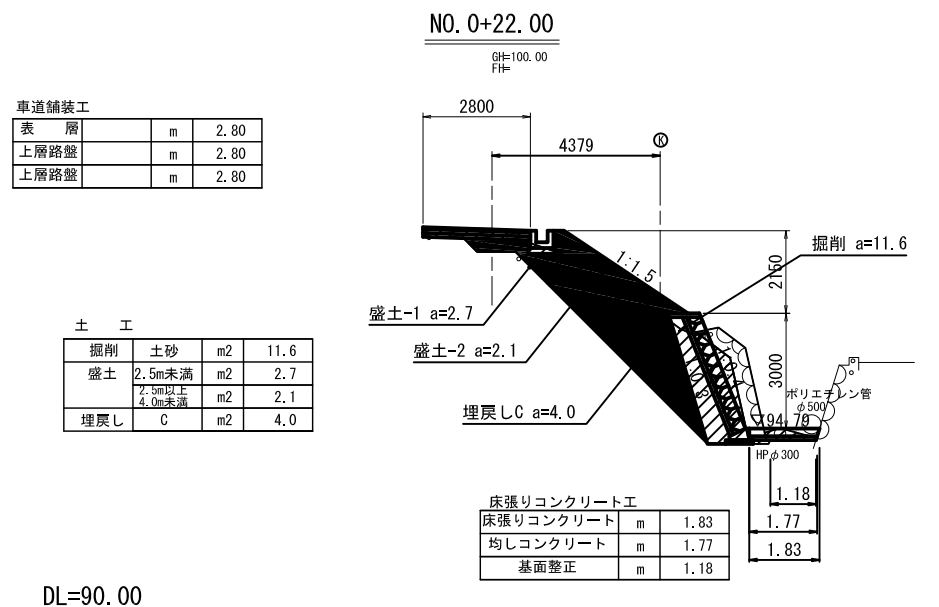
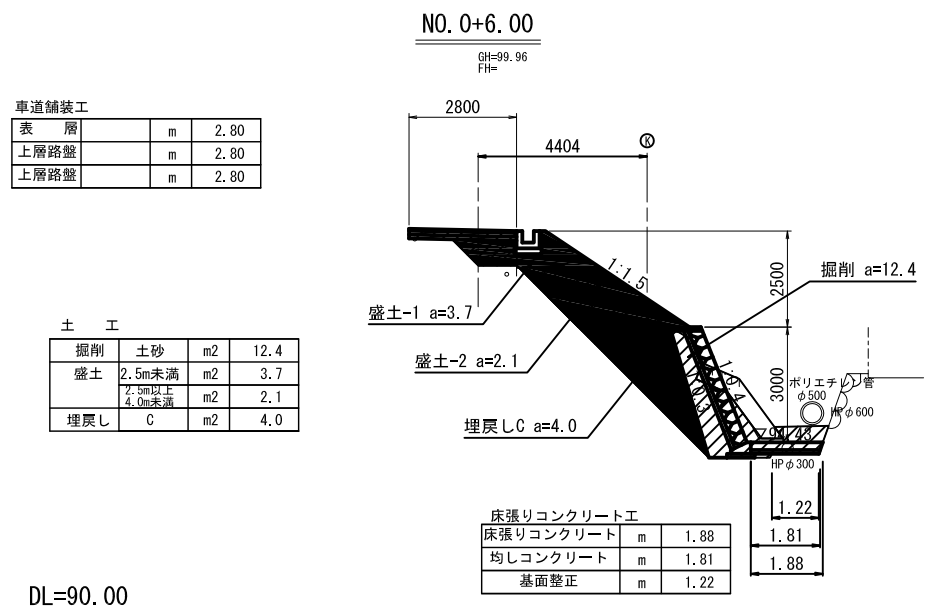
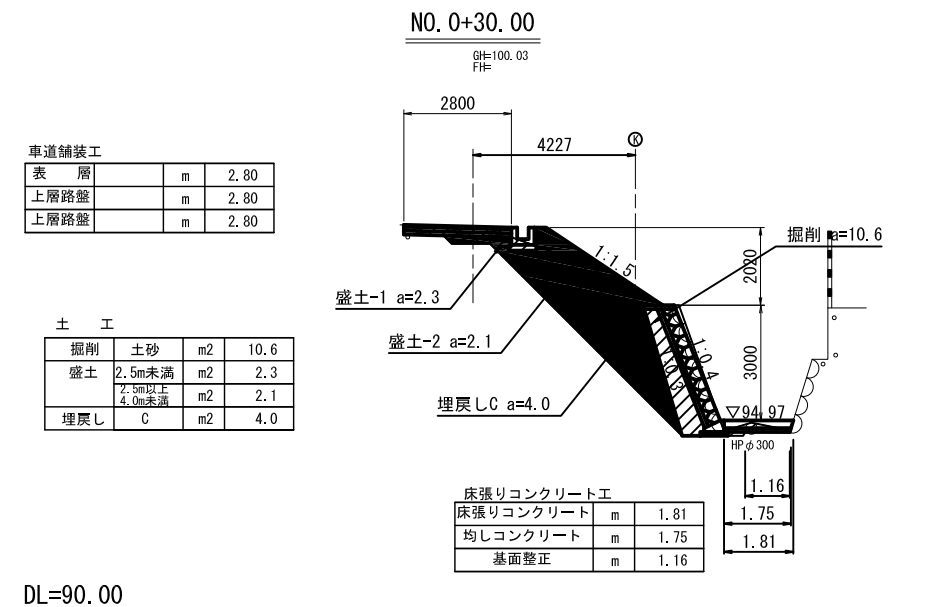
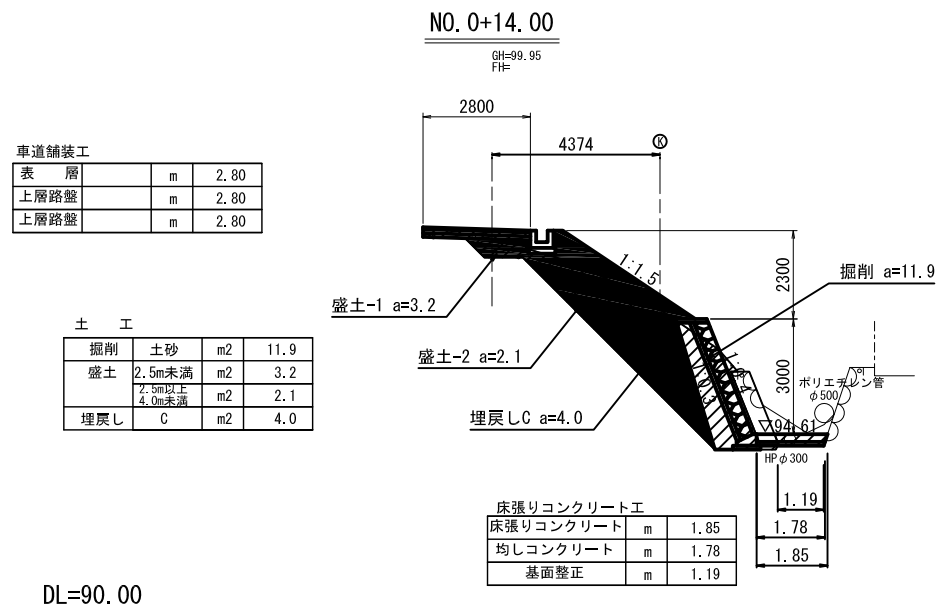
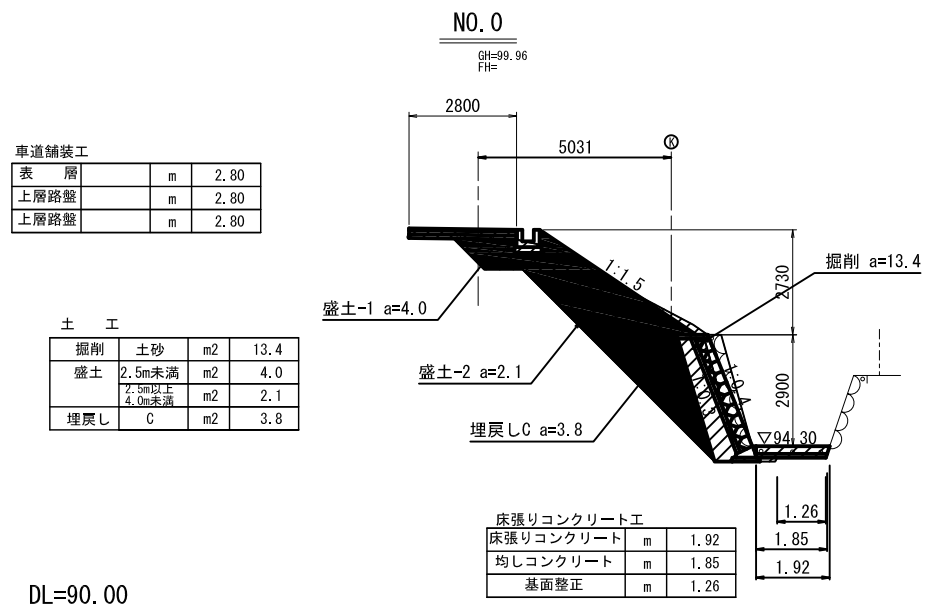
GH=99.95  
FH=



DL=90.00

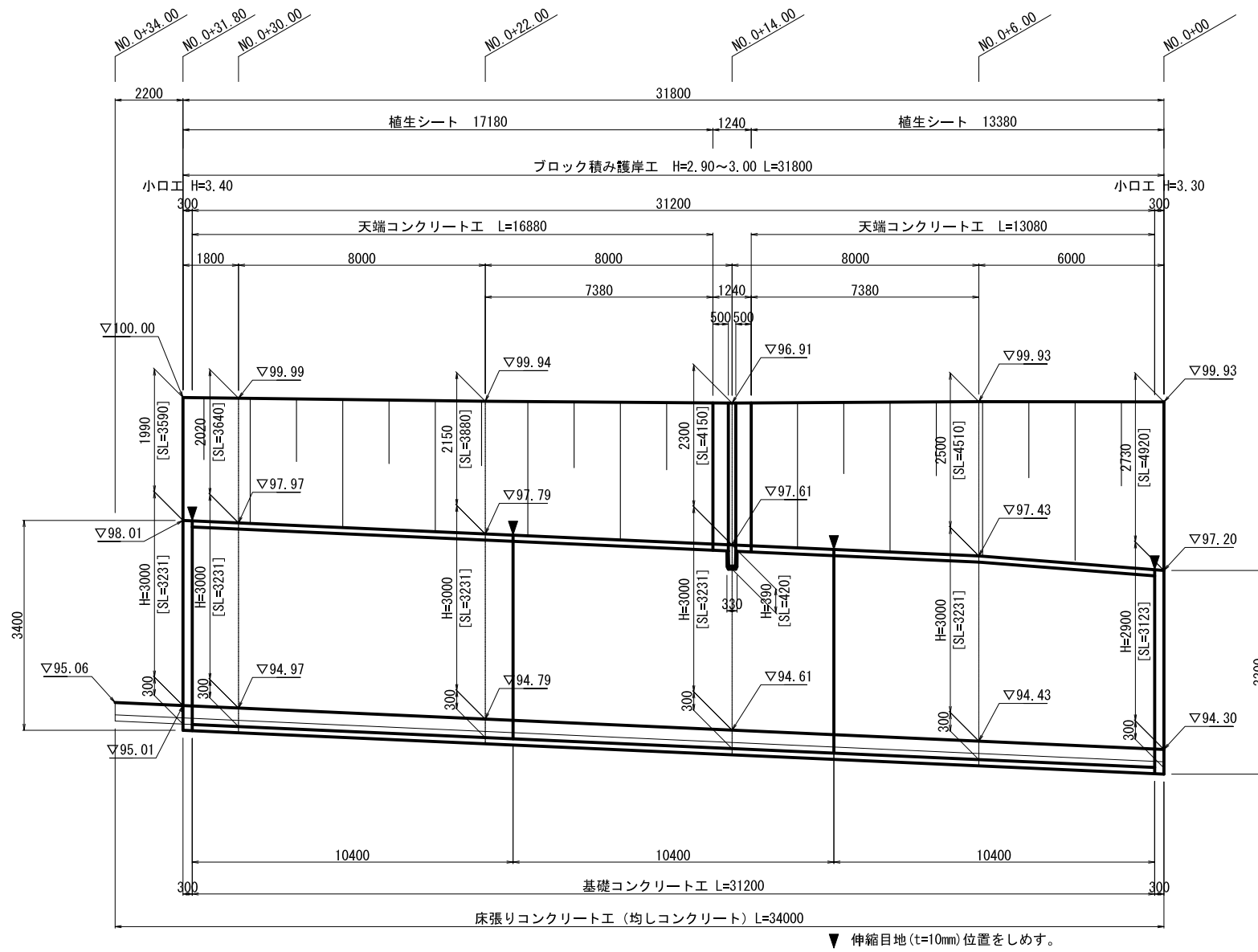
工事名	東倉治4丁目内水路護岸復旧工事		
図面名	標準横断面図		
縮尺	1:50	図面番号	2 / 6
事業者名	交野市都市整備部道路河川課		

# 横断図 S=1:100



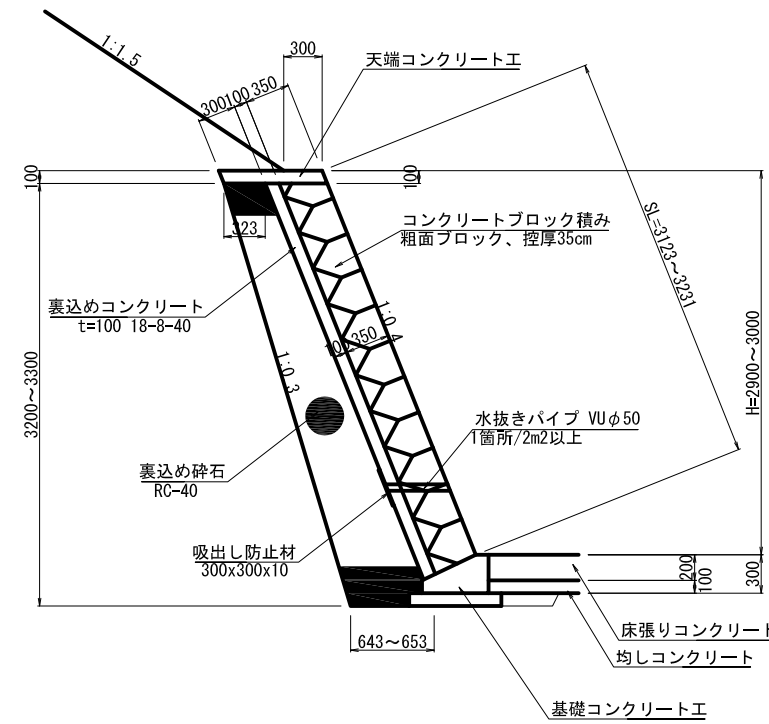
# 施設構造図

護岸展開図  
H=1/100, V=1/50

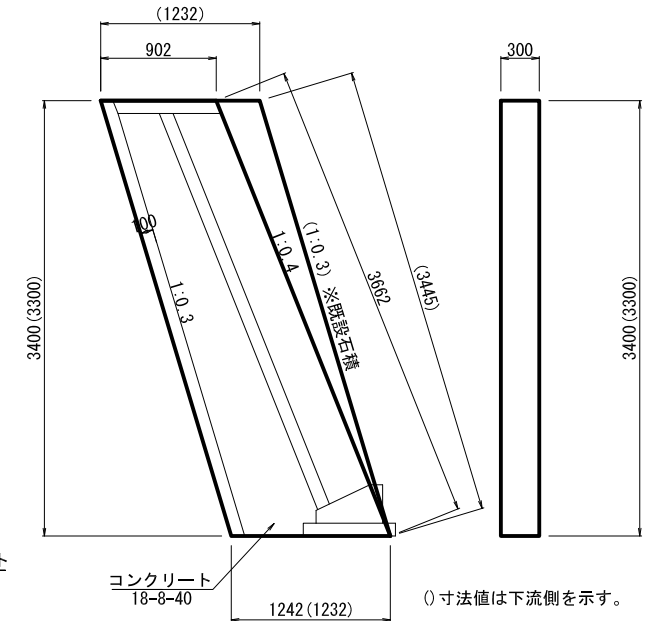


▼ 伸縮目地 (t=10mm) 位置をしめす。

ブロック積み護岸断面図  
S=1/30

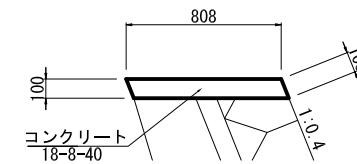


小口工 H=3.40 (3.30)  
S=1/30

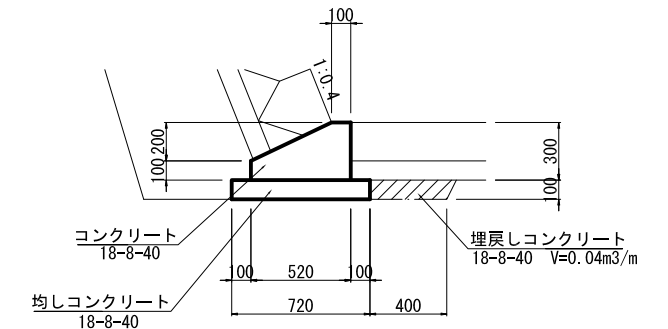


( ) 寸法値は下流側を示す。

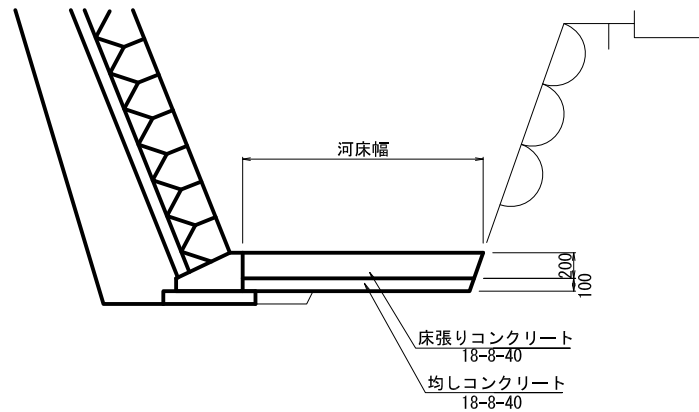
天端コンクリート工  
S=1/20



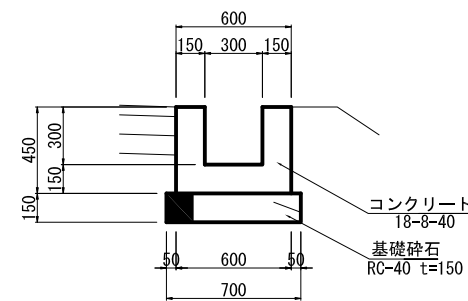
基礎コンクリート工  
S=1/20



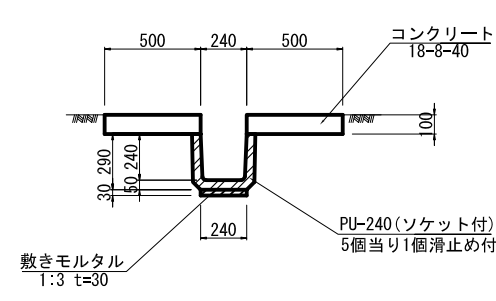
床張りコンクリート工  
S=1/30



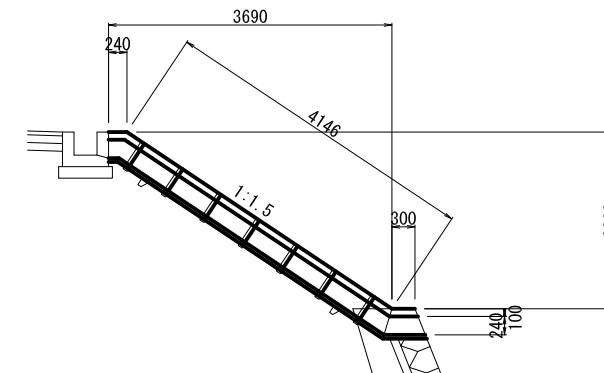
現場打ち側溝 300x300  
S=1/20



たて排水 PU-240  
S=1/20

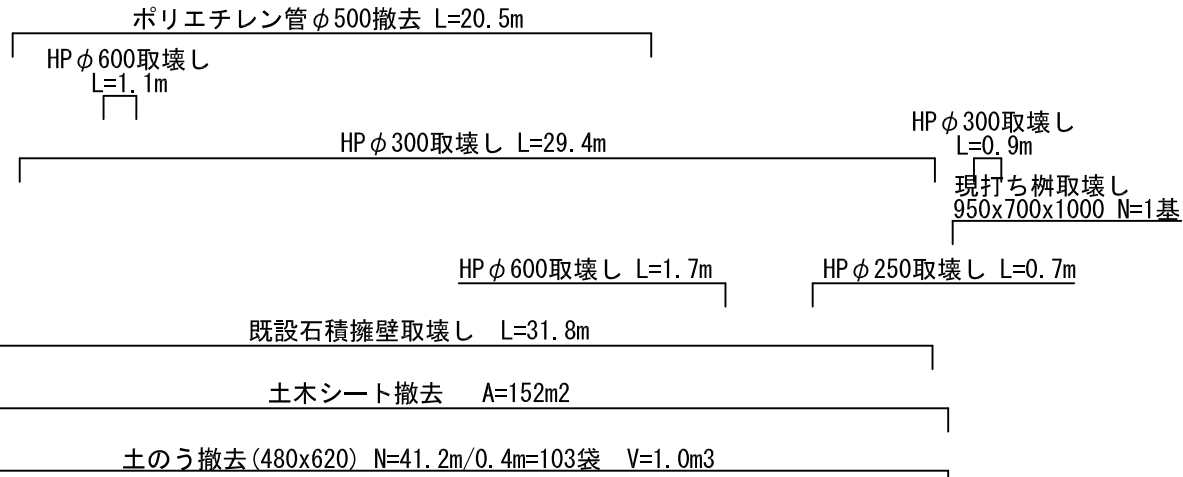
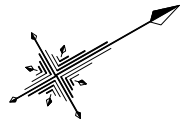


たて排水断面図  
S=1/50

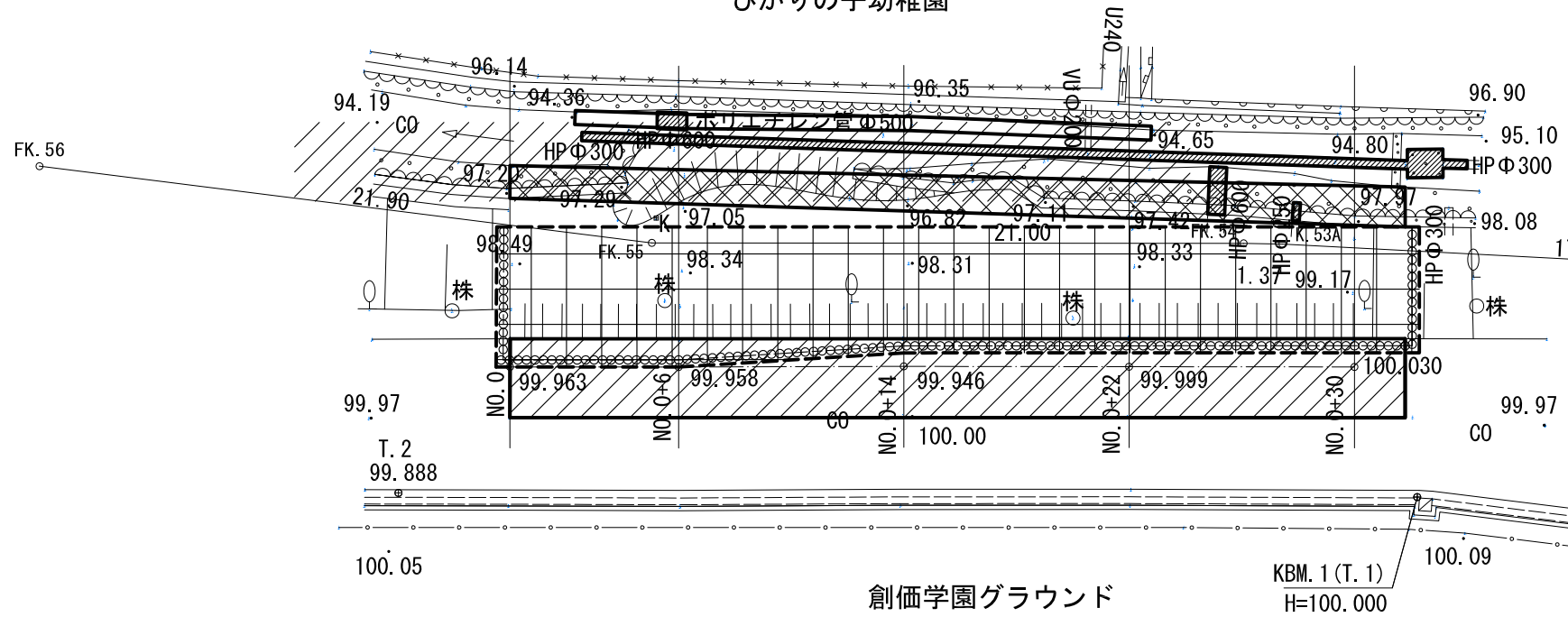


工事名	東倉治4丁目地内水路護岸復旧工事		
図面名	施設構造図		
縮尺	図示	図面番号	4 / 6
事業者名	交野市都市整備部道路河川課		

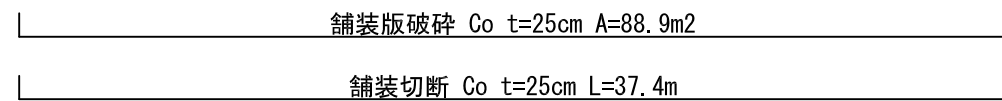
# 撤去平面図 S=1:250 (A3)



交野市倉治4丁目  
ひかりの子幼稚園



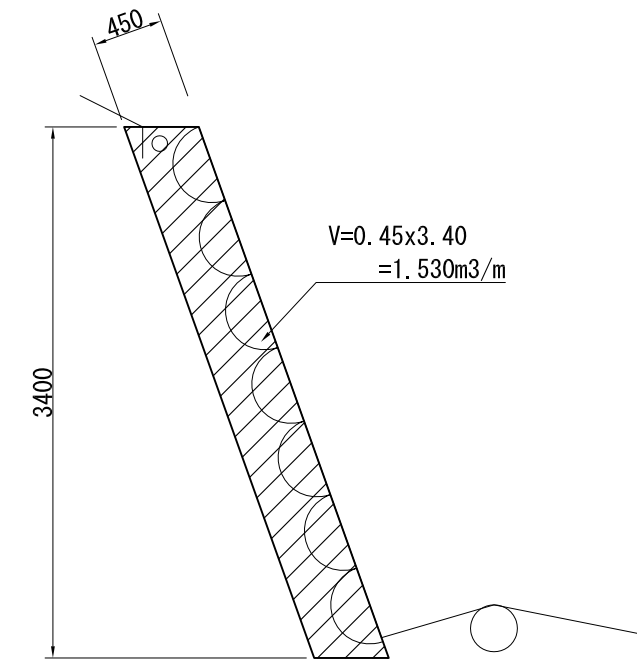
切株撤去 N=1箇所      切株撤去 N=1箇所



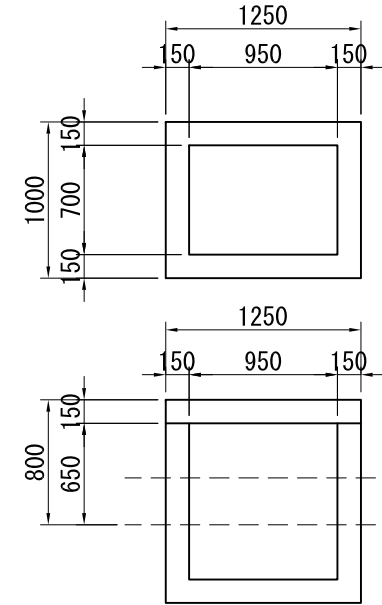
Co取壊し (鉄筋)  
V=1.25x1.00x0.15=0.19m<sup>3</sup>

Co取壊し (無筋)  
V=48.65+0.57+0.29+0.94+0.02=50.47m<sup>3</sup>

既設石積擁壁取壊し L=31.8m



現打ち柵取壊し  
950x700x1000 N=1基

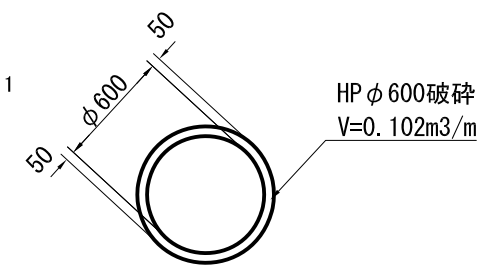


Co取壊し (無筋) V=1.530x31.8=48.65m<sup>3</sup>

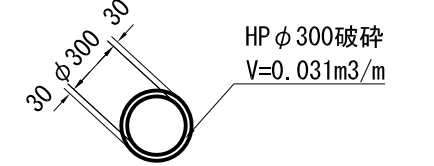
Co取壊し (鉄筋)  
V=1.25x1.00x0.15=0.19m<sup>3</sup>

Co取壊し (無筋)  
V=1.25x1.00x0.80=0.95x0.70x0.65=0.57m<sup>3</sup>

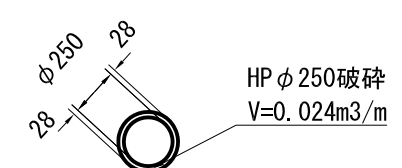
HPφ600取壊し L=1.7+1.1=2.8m



HPφ300取壊し L=29.4+0.9=30.3m



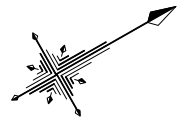
HPφ250取壊し L=0.7m



Co取壊し (無筋) V=0.024x0.7=0.02m<sup>3</sup>

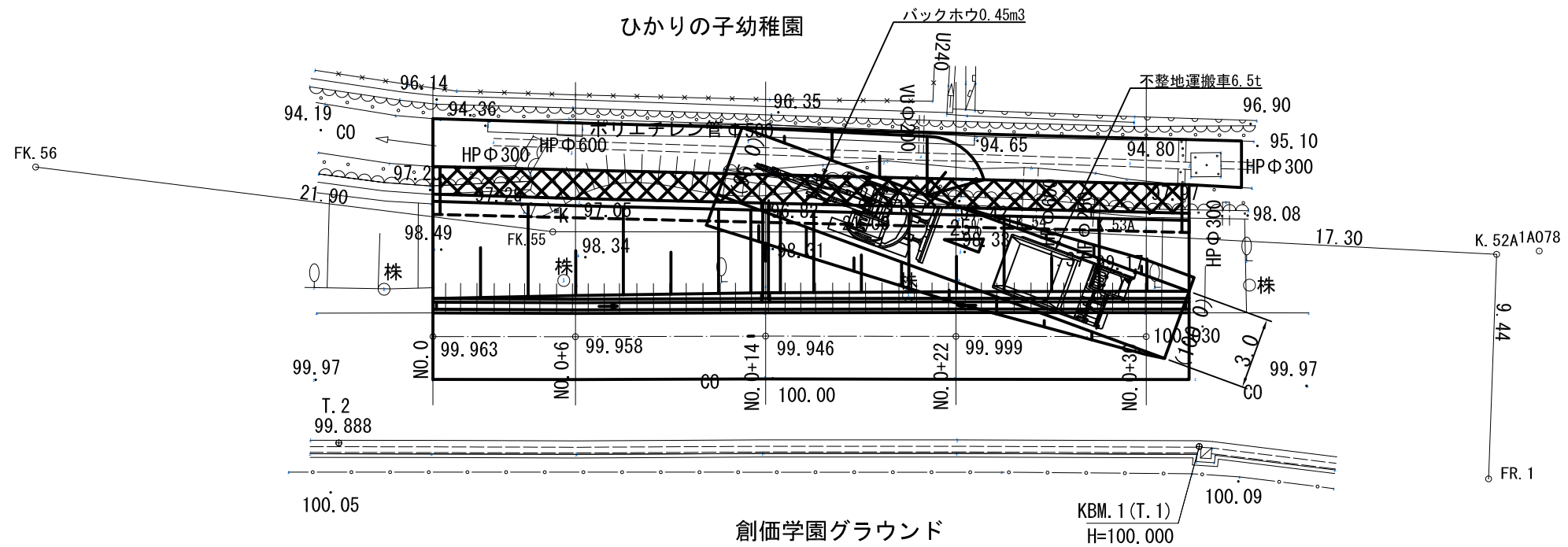
工事名	東倉治4丁目地内水路護岸復旧工事
図面名	撤去平面図
縮尺	1:250 (A3) 図面番号 5 / 6
事業者名	交野市都市整備部道路河川課

施工要領図（参考図） S=1:250 (A3)

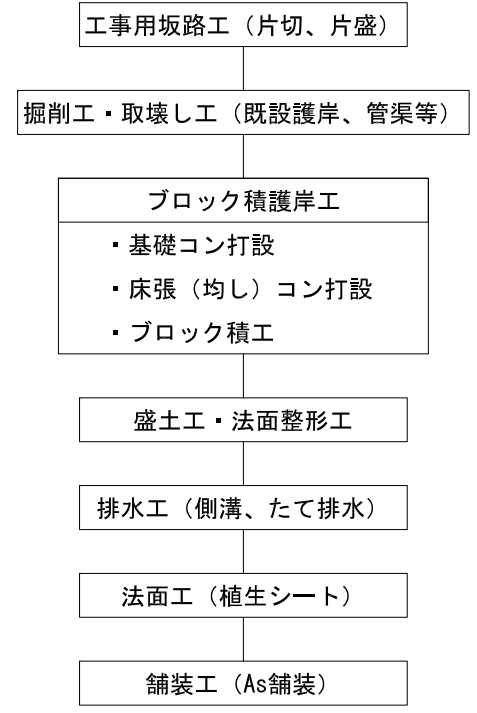


工事用坂路 W=3.0m i=25% (約14°)

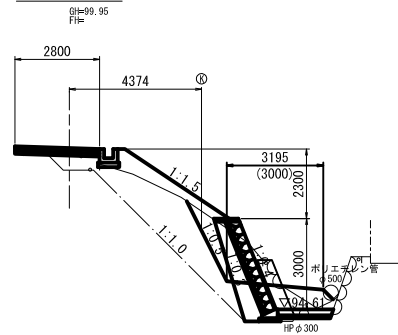
交野市倉治4丁目  
ひかりの子幼稚園



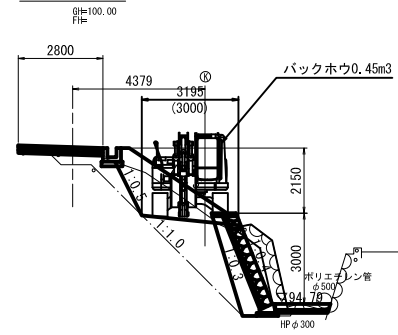
< 施工手順 >



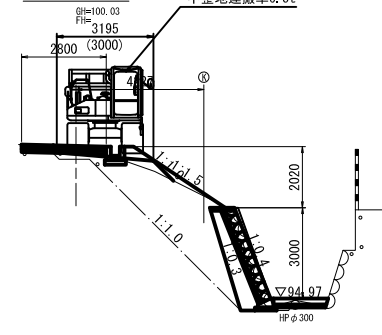
NO. 0+14.00



NO. 0+22.00



NO. 0+30.00



DL=90.00

DL=90.00

DL=90.00

工事名	東倉治4丁目地内水路護岸復旧工事		
図面名	施工要領図 (参考図)		
縮尺	1:250 (A3)	図面番号	6 / 6
事業者名	交野市都市整備部道路河川課		